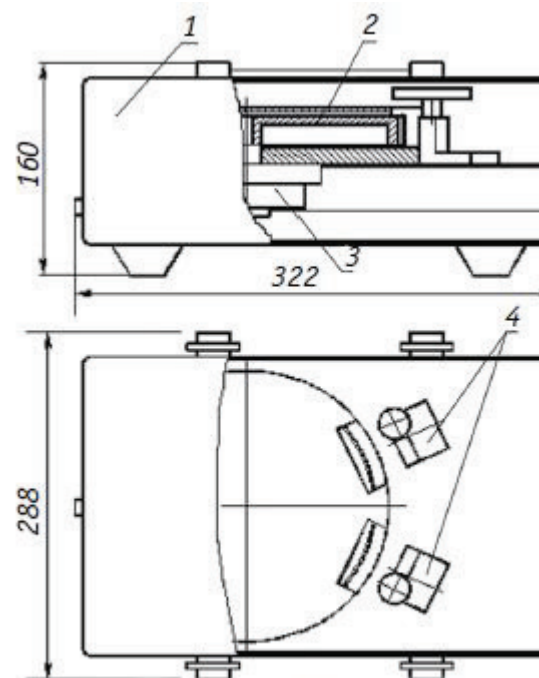


Имитатор вращающегося вала ИКЛЖ.303215.001



1 – корпус; 2 – колесо зубчатое;
3 – электродвигатель; 4 – кронштейн

Назначение

Имитатор предназначен для проверки функционирования датчиков частоты вращения, например ИКЛЖ.408113.004, ИЦФР.408113.030, ИЦФР.402248.001, как автономно, так и в составе измерительных комплексов, например, комплексов тахометрических ИКЛЖ.402141.001, ИЦФР. 402141.004.

Область применения

В системах автоматизации технологических процессов.

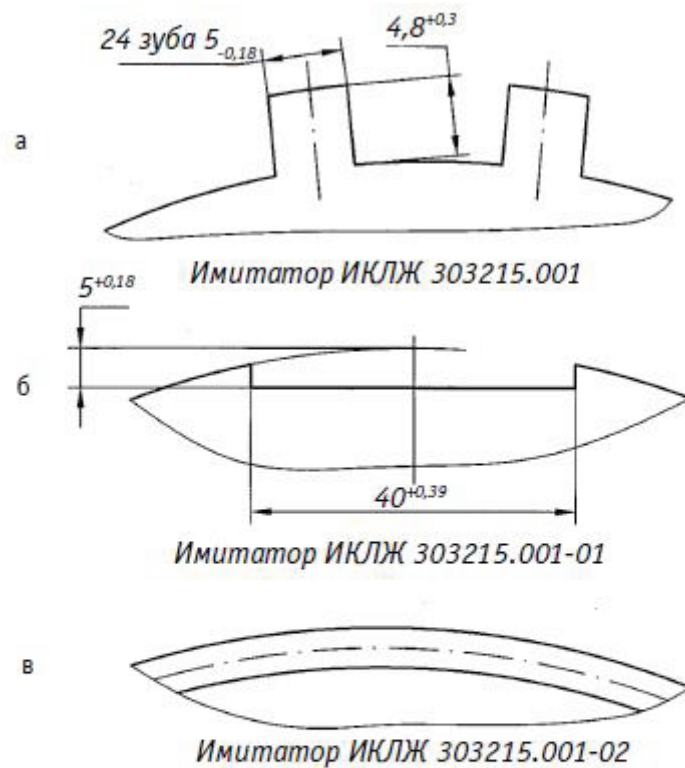
Описание

Имитатор выполнен в чемодане. Внутри чемодана под кожухом установлено зубчатое колесо. На наружной, цилиндрической поверхности колеса выполнены зубья, количество которых, в зависимости от исполнения, приведено в таблице.

Колесо вращается со стабильной частотой 60 об/мин синхронными электродвигателями через понижающий редуктор.

Кронштейны предназначены для установки датчиков частоты вращения (ДЧВ), датчиков перемещения (ДП). К имитатору прилагается набор щупов для установки зазора между колесом имитатора и ДЧВ, ДП. ДП устанавливается в кронштейн через переходную втулку.

Обозначение	Материал зубчатого колеса	Количество зубьев
ИКЛЖ.303215.001	Сталь 40Х	24
-01	Сталь 20Х13	1
-02	Сталь 20Х13	37



Модуль	m	5
Число зубьев	z	37
Делительный диаметр	d	185

Форма зубьев зубчатого колеса:
 а – у имитатора ИКЛЖ 303215.001; б – у имитатора ИКЛЖ 303215.001-01; в – у имитатора ИКЛЖ 303215.001-02

Техническая характеристика

Частота вращения, об/мин	$60 \pm 0,6$
Напряжение питания, В	$\sim 220 \pm 10\%$

Устойчивость к воздействию температуры и влажности по ГОСТ 15150:	
группа исполнения	УХЛ
категория	3.1
Срок службы, год	12,5
Гарантийный срок службы, лет	1,5
Габаритные размеры, мм	317x280x160
Масса, кг	6,2±0,5

Условия эксплуатации

Диапазон рабочих температур, °С	+5 ... +55
---------------------------------	------------

Сведения об эксплуатации: эксплуатируется на объектах ОАО «Газпром» с 1995 г.

Комплект поставки: ИКЛЖ.303215.001, ИКЛЖ.303215.001ПС, вставка плавкая ВП1-1-0,5А-220В ОЮО.480.003ТУ, щуп ИКЛЖ.741214.012, щуп ИКЛЖ.741214.012-01, щуп ИКЛЖ.741214.012-02.

Пример записи при заказе: Имитатор вращающегося вала ИКЛЖ.303215.001