

Калибратор датчиков вибрации КДВ-1 ИКЛЖ.422269.001



Назначение

Воспроизведение среднего квадратического значения (СКЗ) виброскорости и раз маха виброперемещения. Калибратор состоит из вибростенда, блока управления и комплекта дополнительного оборудования.

Область применения

Проверка и калибровка датчиков (виброметров) виброперемещения с вихретоковыми преобразователями и датчиков виброскорости в условиях эксплуатации и при изготовлении – калибратор осуществляет воспроизведение требуемых СКЗ виброскорости и размаха виброперемещения колебаний стола вибростенда (ВС).

Для вихретоковых ДВП имитация контрольной поверхности, относительно которой измеряется размах виброперемещения, осуществляется сменными дисками, изготовленными из сталей разных марок.

Техническая характеристика

Диапазон воспроизводимых параметров вибрации в положении переключателя «Диапазон»:

20 мм/с	0,50–19,99
100 мм/с	20,0–100,0
100 мкм	5,0–100,0

250 мкм	100–250
---------	---------

Диапазон частот воспроизводимой вибрации, Гц:

СКЗ виброскорости	20–1000
размаха виброперемещения	20–320
Частота встроенных генераторов, Гц	160; 45
Масса нагрузки, устанавливаемой на стол ВС, г, не более	400
Размах виброперемещения (на частоте 160 Гц), <i>max</i> , мкм	250
Среднее квадратическое значение виброскорости на частоте 160 Гц, <i>max</i> , мм/с	100

Предел основной относительной погрешности:

на частоте 160 Гц, %	2 ± 1 ед. мл. разряда
в рабочем диапазоне частот, %	7 ± 1 ед. мл. разряда
Диаметр вибростола, мм	68
Рабочее положение стола	Горизонтальное/вертикальное
Питание	Сеть переменного тока напряжением 220 В, частотой 50 Гц
Потребляемая мощность, ВА, не более	400
Диапазон рабочих температур, °С	+18 ... +28

Масса, кг, не более:

блока управления	3
вибростенда	15

Габаритные размеры, мм:

блока управления	290x120x300
вибростенда	200x180x200
Гарантийный срок службы, лет	1,5
Средний срок службы, лет	12

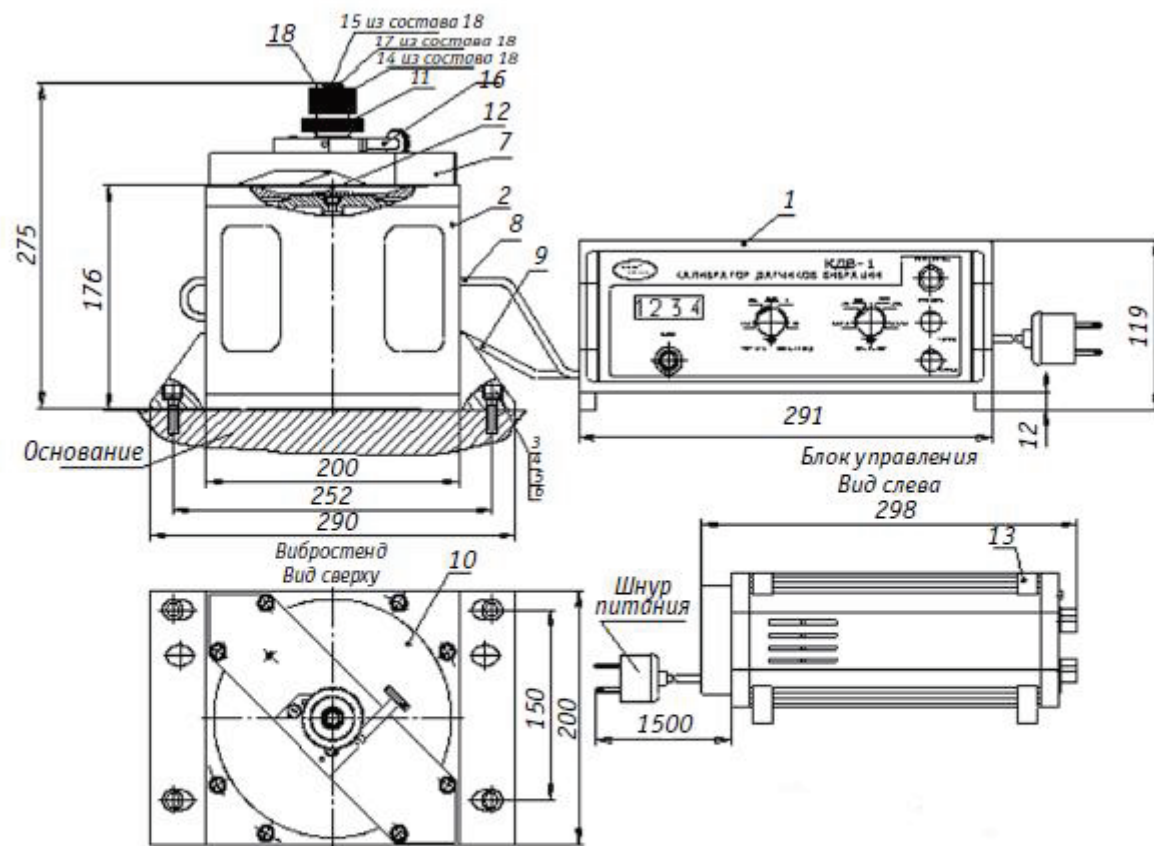
Сведения об эксплуатации: Госреестр № 27479-04. Сертификат об утверждении типа

RU.C.28.011.A № 18377.

Эксплуатируется на предприятиях ОАО «Газпром», на Балаковской и Ростовской АЭС.

Комплект поставки: калибратор датчиков вибрации КДВ-1 ИКЛЖ.442269.001, руководство по эксплуатации ИКЛЖ.442269.001РЭ, формуляр ИКЛЖ.442269.001ФО, комплект принадлежностей и приспособлений ИЦФР.442614.001, комплект монтажных частей ИЦФР.442611.001 (калибратор комплектуется дисками для проверки вихретоковых датчиков виброперемещения по требованию заказчика).

Пример записи при заказе: Калибратор датчиков вибрации КДВ-1, ИКЛЖ.442269.001 ТУ.



Калибратор датчиков вибрации КДВ1, ИКЛЖ.442269.001 ТУ:

1 – блок управления; 2 – вибростенд; 3 – кронштейн; 4 – винт М8х30 ОСТ 95 1444-73; 5 – шайба; 6 – шайба пружинная; 7 – скоба; 8 – кабель обратной связи К1; 9 – кабель питания; 10 – пластина; 11 – корпус; 12 – сменный диск; 13 – заглушка; 14 – гайка; 15 – цапга; 16 – фиксирующий винт; 17 – стопорная шайба; 18 – зажим