

ОКП 42 7745

Раздел "Поверка"

СОГЛАСОВАНО

Руководитель ГЦИСИ

Нижегородского ЦСМ



И.И.Решетник

УТВЕРЖДАЮ

И.о. директора НПК и главного
конструктора РФЯЦ ВНИИЭФ

С.Ф.Перетрухин

КАЛИБРАТОР ДАТЧИКОВ ВИБРАЦИИ

КДВ-1

Руководство по эксплуатации

ИКЛЖ.442269.001РЭ

<i>Инв. № подл.</i>	<i>Подп. и дата</i>	<i>Взам. инв. №</i>	<i>Инв. № дубл.</i>	<i>Подп. и дата</i>

Содержание

1 Описание и работа	5
1.1 Назначение	5
1.2 Технические характеристики	6
1.3 Состав	13
1.4 Устройство и работа	15
1.5 Маркировка и пломбирование	20
1.6 Упаковка	21
2 Использование по назначению	22
2.1 Требования безопасности и эксплуатационные ограничения	22
2.2 Подготовка к использованию	23
2.3 Использование	25
2.3.1 Работа калибратора в режиме воспроизведения СКЗ виброскорости с использованием встроенного генератора	25
2.3.2 Работа калибратора в режиме воспроизведения СКЗ виброскорости с использованием внешнего генератора	26
2.3.3 Работа калибратора в режиме воспроизведения размаха виброперемещения с использованием встроенного генератора	27
2.3.4 Работа калибратора в режиме воспроизведения размаха виброперемещения с использованием внешнего генератора	28
3 Техническое обслуживание	29
3.1 Общие указания	29
3.2 Меры безопасности	29
3.3 Порядок проведения поверки	29
3.4 Поверка	30

					ИКЛЖ.442269.001 РЭ						
<i>Изм.</i>	<i>Лист</i>	<i>№ докум.</i>	<i>Подп.</i>	<i>Дата</i>							
Разраб.		Максимова			Калибратор датчиков вибрации КДВ-1 Руководство по эксплуатации			<i>Лит.</i>	<i>Лист</i>	<i>Листов</i>	
Пров.		Тихомиров								2	42
Т.контр.											
Н.контр.											
Утв.											
<i>Инв. № подл.</i>		<i>Подп. и дата</i>		<i>Взам. инв. №</i>		<i>Инв. № дубл.</i>		<i>Подп. и дата</i>			

3.5 Оформление результатов технического обслуживания	41
4 Хранение	41
5 Транспортирование	41

					ИКЛЖ.442269.001 РЭ	<i>Лист</i>
<i>Изм</i>	<i>Лист</i>	<i>№ докум</i>	<i>Подп.</i>	<i>Дата</i>		3
<i>Инв. № подл</i>		<i>Подп. и дата</i>		<i>Взам. инв. №</i>	<i>Инв. № дубл.</i>	<i>Подп. и дата</i>

Формат А4

Настоящее руководство по эксплуатации предназначено для изучения калибратора датчиков вибрации КДВ-1 ИКЛЖ.442269.001 (в дальнейшем – калибратор) и содержит технические характеристики, описание конструкции, принципа действия, а также определяет порядок работ, проводимых в процессе его эксплуатации (техническое обслуживание, хранение и транспортирование).

В дальнейшем по тексту будут сокращенно именоваться:

- СКЗ - среднее квадратическое значение;
- ВИП – виброизмерительный преобразователь;
- ВС - вибростенд;
- БУ – блок управления;
- ДВС – датчик виброскорости;
- ПЭ – преобразователь электродинамический датчика виброскорости;
- ДВП – датчик виброперемещения;
- ПВ – преобразователь вихретоковый датчика виброперемещения.

К проведению работ по техническому обслуживанию КДВ-1 допускаются лица, имеющие группу по электробезопасности не ниже III, допуск к эксплуатации электроустановок напряжением до 1000В и изучившие данное РЭ.

При эксплуатации КДВ-1 необходимо руководствоваться "Правилами технической эксплуатации электроустановок потребителей", "Правилами техники безопасности при эксплуатации электроустановок потребителей", а также документами, действующими на предприятии.

Предприятие-изготовитель оставляет за собой право вносить изменения в конструкцию калибратора, не ухудшающие его эксплуатационные свойства, без предварительного уведомления и отражения в настоящем РЭ.

ВНИМАНИЕ! ПИТАНИЕ КАЛИБРАТОРА ОСУЩЕСТВЛЯЕТСЯ ОТ СЕТИ ПЕРЕМЕННОГО ТОКА НАПРЯЖЕНИЕМ ~220 В ОПАСНЫМ ДЛЯ ЗДОРОВЬЯ И ЖИЗНИ.

					ИКЛЖ.442269.001 РЭ	Лист
Изм	Лист	№ докум	Подп.	Дата		4
Инв. № подл		Подп. и дата		Взам. инв. №	Инв. № дубл.	Подп. и дата

1 Описание и работа

1.1 Назначение

1.1.1 Калибратор датчиков вибрации КДВ-1 ИКЛЖ.442269.001 предназначен для воспроизведения среднего квадратического значения (СКЗ) виброскорости и размаха виброперемещения.

1.1.2 Основная область применения: поверка и калибровка датчиков (виброметров) виброперемещения (ДВП) с вихретоковыми преобразователями и датчиков виброскорости (ДВС) в условиях эксплуатации и при изготовлении:

- калибратор осуществляет воспроизведение требуемых СКЗ виброскорости и размаха виброперемещения колебаний стола вибростенда (ВС);

Для вихретоковых ДВП имитация контрольной поверхности, относительно которой измеряется размах виброперемещения, осуществляется сменными дисками, изготовленными из сталей разных марок.

1.1.3 Рабочие условия эксплуатации калибратора:

- температура окружающего воздуха от плюс 18 до плюс 28 °С;

- относительная влажность воздуха от 30 до 80 %;

- атмосферное давление воздуха от 84 до 106,7 кПа (от 630 до 800 мм рт.ст.).

					ИКЛЖ.442269.001 РЭ	<i>Лист</i>
<i>Изм</i>	<i>Лист</i>	<i>№ докум</i>	<i>Подп.</i>	<i>Дата</i>		5
<i>Инв. № подл</i>		<i>Подп. и дата</i>		<i>Взам. инв. №</i>	<i>Инв. № дубл.</i>	<i>Подп. и дата</i>

1.2 Технические характеристики

1.2.1 Диапазон воспроизводимых СКЗ виброскорости:

- в положении переключателя **ДИАПАЗОН "20 мм/с"** - от 0,50 до 19,99 мм/с;
- в положении переключателя **ДИАПАЗОН "100 мм/с"** - от 20,0 до 100,0 мм/с.

1.2.2 Диапазон воспроизводимых значений размаха виброперемещения:

- в положении переключателя **ДИАПАЗОН "100 мкм"** - от 5,0 до 100,0 мкм;
- в положении переключателя **ДИАПАЗОН "250 мкм"** - от 100 до 250 мкм.

1.2.3 Диапазон частот воспроизводимой вибрации:

- СКЗ виброскорости от 20 до 1000 Гц;
- размаха виброперемещения от 20 до 320 Гц.

1.2.4 Номинальная масса нагрузки, устанавливаемой на стол ВС, 0,4 кг.

1.2.5 Зависимости максимального СКЗ виброскорости и максимального размаха виброперемещения, воспроизводимых калибратором, от частоты приведены в таблице 1.1 и на рисунках 1.1, 1.2.

Таблица 1.1

Частота, Гц	Максимальное СКЗ виброскорости, не менее, мм/с		Максимальный размах виброперемещения, не менее, мкм
	без нагрузки	с номинальной нагрузкой	
20	20	20	250
от 45 до 140	100	100	250
160	100	60	250
320	40	25	40
640	12	7,5	-
800	9	6	-
1000	6	4	-

					ИКЛЖ.442269.001 РЭ	Лист
Изм	Лист	№ докум	Подп.	Дата		6
Инв. № подл		Подп. и дата		Взам. инв. №	Инв. № дубл.	Подп. и дата

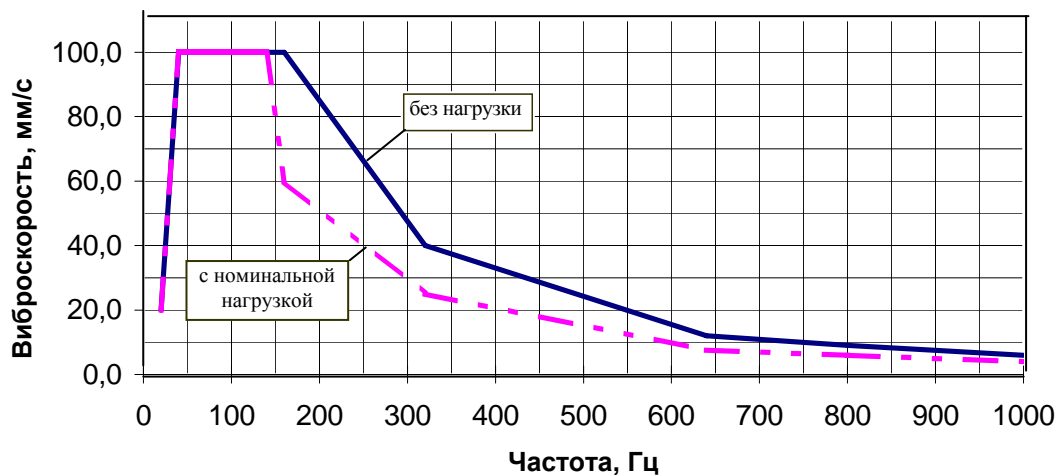


Рисунок 1.1 - Зависимость максимального СКЗ виброскорости от частоты

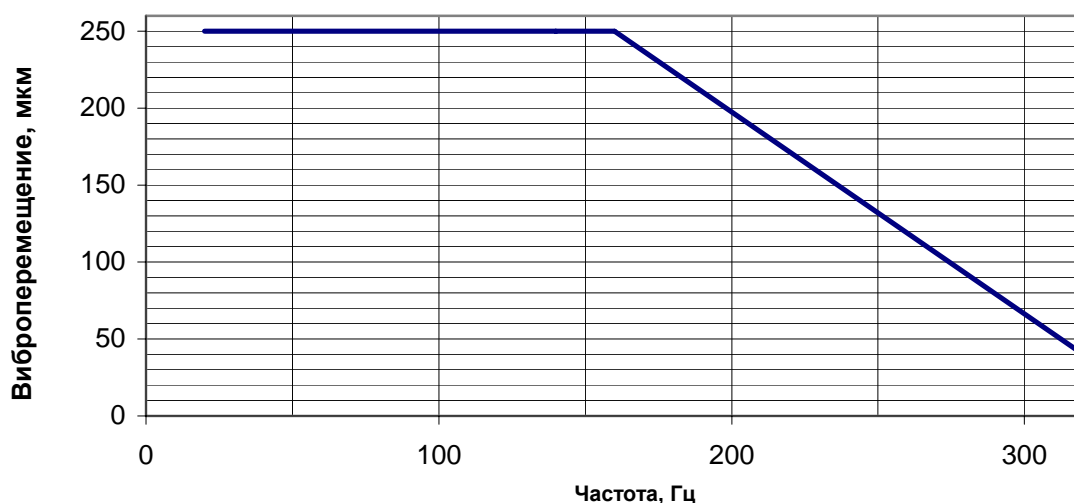


Рисунок 1.2 - Зависимость максимального размаха виброперемещений от частоты

1.2.6 Частоты встроенных генераторов - $(160 \pm 0,5)$ Гц и $(45 \pm 0,5)$ Гц.

1.2.7 Коэффициент гармоник виброскорости колебаний стола ВС калибратора не более:

- в диапазоне частот от 20 до 45 Гц 10 %;
- в диапазоне частот от 45 до 80 Гц 6 %;
- в диапазоне частот от 80 до 160 Гц 3 %;

					ИКЛЖ.442269.001 РЭ		Лист
Изм	Лист	№ докум	Подп.	Дата			7
Инв. № подл		Подп. и дата		Взам. инв. №	Инв. № дубл.	Подп. и дата	

- в диапазоне частот от 160 до 1000 Гц 2 %.

1.2.8 Коэффициент поперечных составляющих колебаний стола ВС не более:

- в диапазоне частот от 45 до 200 Гц 10 %;

- в диапазоне частот от 20 до 45 Гц и от 200 до 1000 Гц 20 %;

- на частоте 160 Гц 7 %.

Допускается наличие областей частот протяженностью не более 50 Гц, в диапазоне от 200 до 460 Гц, где значения относительного коэффициента поперечных составляющих колебаний стола ВС не нормируются. Центральная частота областей частот зависит от массы нагрузки:

- без нагрузки (420 ± 20) Гц;

- с номинальной нагрузкой (230 ± 10) Гц.

1.2.9 Уровень вибрационного шума на столе ВС:

- по СКЗ виброскорости не более 0,05 мм/с;

- по размаху виброперемещения не более 0,5 мкм.

1.2.10 Входное напряжение внешнего генератора (соединитель **ВХОД**) - ($1,0 \pm 0,1$) В.

1.2.11 При перегрузке выходных каскадов БУ калибратора срабатывает защитное отключение с индикацией перегрузки.

1.2.12 Магнитная индукция поля рассеяния над столом ВС калибратора не более 50 мТл.

1.2.13 Рабочие положения стола ВС - горизонтальное и вертикальное.

1.2.14 Пределы допускаемых относительных погрешностей воспроизведения СКЗ виброскорости и размаха виброперемещения :

- на частоте 160 Гц $\pm \left(0,02 + \frac{a}{A_i} \right) \cdot 100, \%$

					ИКЛЖ.442269.001 РЭ	Лист
Изм	Лист	№ докум	Подп.	Дата		8
Инв. № подл		Подп. и дата		Взам. инв. №	Инв. № дубл.	Подп. и дата

- в диапазоне частот от 20 до 1000 Гц для горизонтального положения стола и от 45 до 1000 Гц (включительно) для вертикального положения стола ВС

$$\pm \left(0,05 + \frac{a}{A_i} \right) \cdot 100, \%$$

- в диапазоне частот от 20 до 45 Гц для вертикального положения стола ВС

$$\pm \left(0,07 + \frac{a}{A_i} \right) \cdot 100, \%$$

где A_i – значение задаваемого параметра (СКЗ виброскорости, мм/с, размаха виброперемещения, мкм);

$a = 0,02$ мм/с для поддиапазона "20 мм/с" ;

$a = 0,1$ мм/с для поддиапазона "100 мм/с";

$a = 0,1$ мкм для поддиапазона "100 мкм";

$a = 1$ мкм для поддиапазона "250 мкм".

1.2.15 Режим работы циклический - максимальное время непрерывной работы 1 ч, перерыв 0,5 ч.

Нестабильность воспроизведения СКЗ виброскорости и размаха виброперемещения от времени непрерывной работы не более 0,5 %.

1.2.16 Электропитание калибратора осуществляется от однофазной сети переменного тока напряжением $220^{+10\%}_{-15\%}$ В частотой (50 ± 1) Гц.

1.2.17 Потребляемая мощность не более 400 ВА.

1.2.18 Время выхода на рабочий режим при включении напряжения питания не более 5 мин.

1.2.19 Температура стола ВС при непрерывной работе в течение 1 часа не более 50 °С.

1.2.20 Калибратор в транспортной таре прочен к воздействию:

- температуры от минус 50 до плюс 50 °С;

- влажности 95% при 35 °С;

					ИКЛЖ.442269.001 РЭ		Лист
Изм	Лист	№ докум	Подп.	Дата			9
Инв. № подл		Подп. и дата		Взам. инв. №	Инв. № дубл.	Подп. и дата	

- синусоидальной вибрации с частотой от 10 до 60 Гц с амплитудой смещения до 0,35 мм и с частотой от 60 до 500 Гц с амплитудой ускорения 49 м/с² (5g);

- механических ударов в количестве 1000 с пиковым значением ударного ускорения 98 м/с² (10g), длительностью ударного импульса от 2 до 16 мс, частотой следования от 40 до 120 ударов в минуту.

1.2.21 Масса калибратора не более 18 кг, в том числе:

- ВС не более 15 кг;

- БУ не более 3 кг.

1.2.22 Диаметр стола ВС $68_{-0,29}^{-0,1}$ мм.

1.2.23 Внешний вид калибратора, габаритные и установочные размеры представлены на рисунке 1.3 Расположение и диаметры отверстий для крепления испытуемых изделий на столе ВС - на рисунке 1.4.

1.2.24 Габаритные размеры калибратора не более:

- ВС 200×180×200 мм;

- ВС со скобой для крепления ДВП и кронштейнами для крепления ВС 200×290×250 мм;

- БУ 290×120×300 мм.

1.2.25 Средняя наработка до отказа не менее 3000 ч.

1.2.26 Установленная безотказная наработка не менее 1000 ч. при доверительной вероятности 0,9.

1.2.27 Средний полный срок службы - 12 лет.

1.2.28 Гарантийный срок службы 1,5 года с момента ввода в эксплуатацию, но не более 2 лет с момента изготовления.

					ИКЛЖ.442269.001 РЭ	Лист
Изм	Лист	№ докум	Подп.	Дата		10
Инв. № подл		Подп. и дата		Взам. инв. №	Инв. № дубл.	Подп. и дата

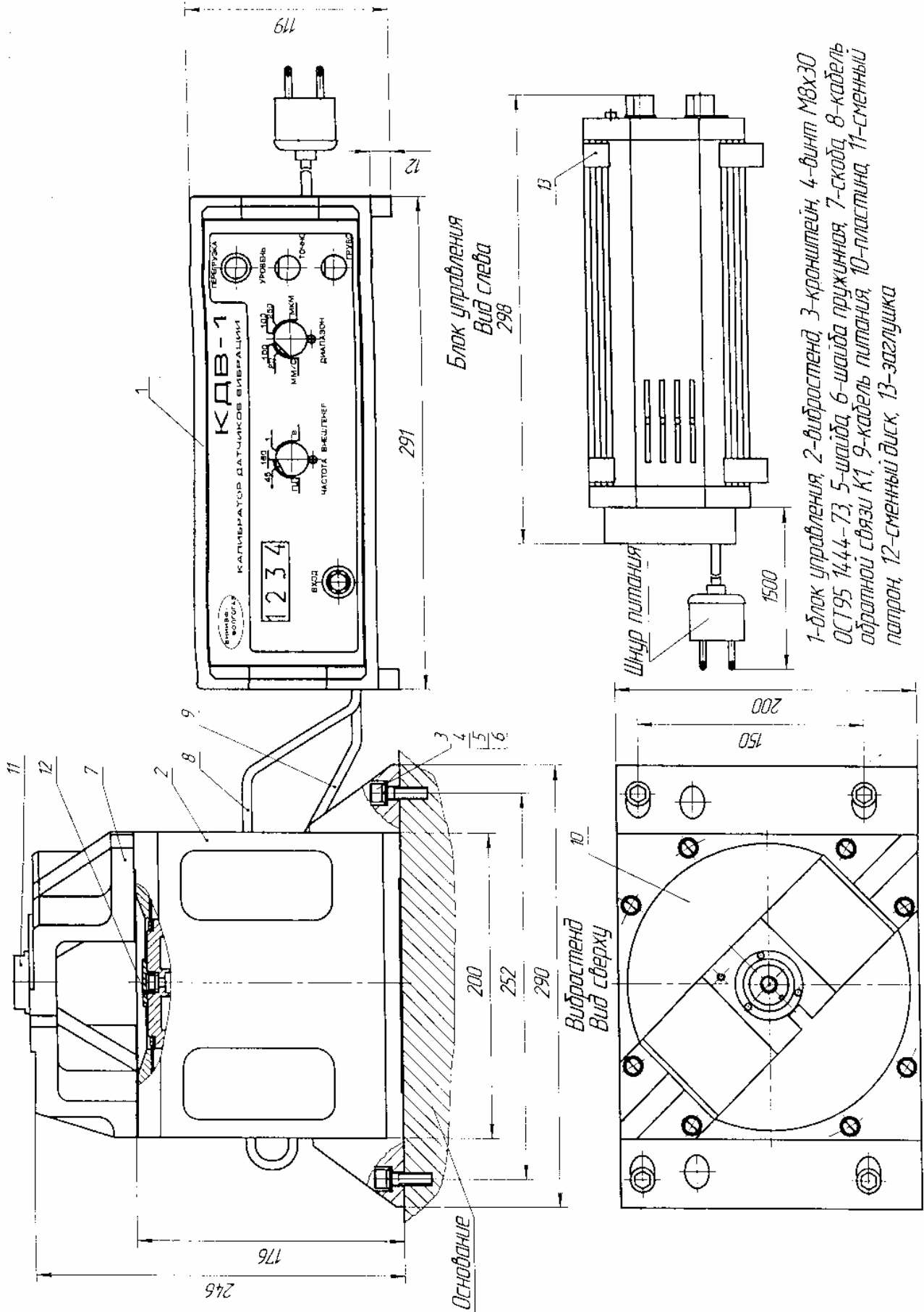


Рисунок 1.3 Внешний вид калибратора

					ИКЛЖ.442269.001 РЭ		Лист
Изм	Лист	№ докум	Подп.	Дата			11
Инв. № подл		Подп. и дата		Взам. инв. №		Инв. № дубл.	Подп. и дата

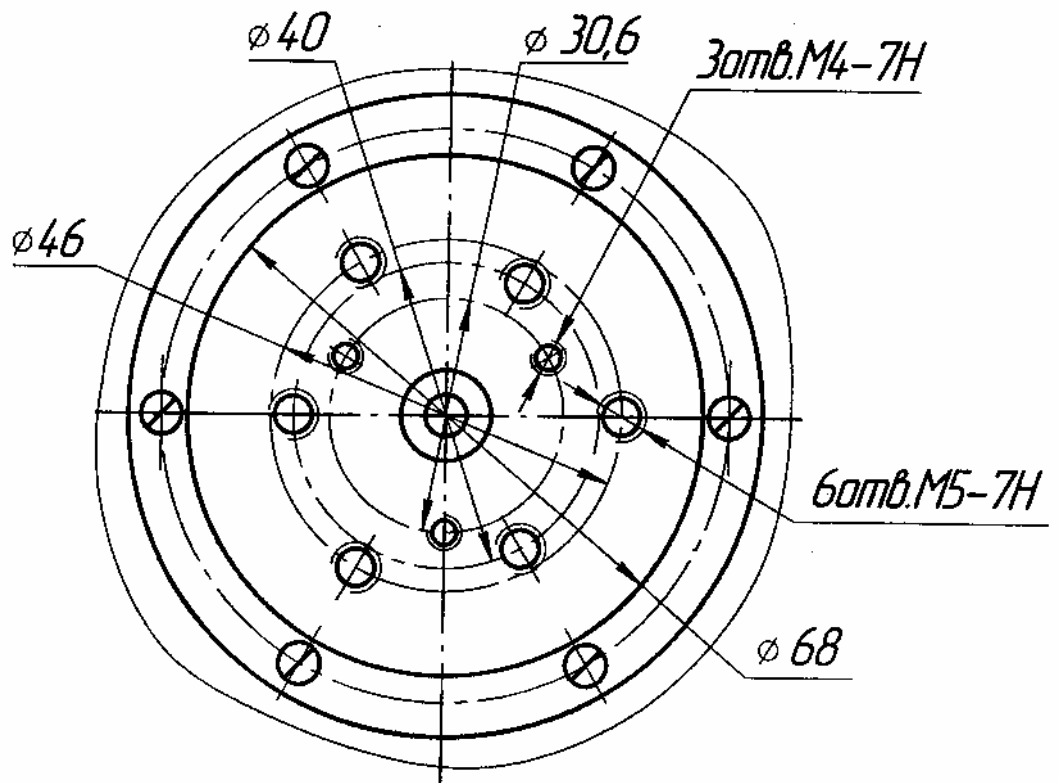


Рисунок 1.4— Расположение отверстий на столе вибростенда

					ИКЛЖ.442269.001 РЭ	Лист
Изм	Лист	№ докум	Подп.	Дата		12
Инв. № подл		Подп. и дата		Взам. инв. №	Инв. № дубл.	Подп. и дата

1.3 Состав

1.3.1 Состав калибратора и комплект поставки соответствует таблице 1.2.

Таблица 1.2

Наименование	Обозначение	Кол.	Примечание
Блок управления	ИКЛЖ.442293.001	1	
Вибростенд	ИКЛЖ.442292.001	1	
Кабель	ИЦФР.685621.018	2	
Кабель питания	ИЦФР.685621.019	1	
Руководство по эксплуатации	ИКЛЖ.442269.001РЭ	1	
Формуляр	ИКЛЖ.442269.001ФО	1	
Комплект принадлежностей и приспособлений в составе:	ИЦФР.442614.001	1	
Патрон	ИЦФР.292225.001	1	Диаметр отверстий М10х1
Патрон	ИЦФР.292225.001-01	1	Диаметр отверстий М12х1
Куб переходной	ИЦФР.301156.003	1	резьба шпилек для крепления ВИП - М5
Куб переходной	ИЦФР.301156.003-01	1	резьба шпилек для крепления ВИП - 10-32NF
Диск*	ИЦФР.711112.009	1	
Эквивалент нагрузки	ИЦФР.711132.001	1	масса m_n от 260 до 330 г**
Эквивалент нагрузки	ИЦФР.711162.002	1	масса m_0 от 15 до 25 г**
Скоба	ИЦФР.734514.001	1	
Винт	ИЦФР.758126.001	1	резьба М5
Винт	ИЦФР.758126.001-01	1	резьба М5 - резьба 10-32NF
Шпилька	ИЦФР.758291.001	1	резьба М5
Шпилька	ИЦФР.758295.001	1	резьба 10-32NF
Винты ОСТ 95 1440-73 АМЗ-6gx10.32.ЛС59-1.0-С(69)6 М5-8gx14.36.029 М6-8gx40.32.ЛС59-1.0-С(69)9		3 3 4	
Винт АМЗ-6gx12.14Н.016 ОСТ 95 1446-73		1	

					ИКЛЖ.442269.001 РЭ		Лист
Изм	Лист	№ докум	Подп.	Дата			13
Инв. № подл		Подп. и дата		Взам. инв. №		Инв. № дубл.	
						Подп. и дата	

Продолжение таблицы 1.2

Наименование	Обозначение	Кол.	Примечание
Шайба 5.01.0215 ОСТ 95 1462-73		4	
Шайбы ОСТ 95 1464-73 3.32.ЛС59-1.0-С(69)9 6.32.ЛС59-1.0-С(69)9		3 4	
Шайбы ОСТ 95 1469-73 3 65Г 029 5 65Г 029 6 65Г 029		3 4 4	
Комплект монтажных частей в составе:	ИЦФР.442611.001	1	
Пластина	ИЦФР.711312.002	1	
Кронштейн	ИЦФР.734311.002	1	
Кронштейн	ИЦФР.734311.002-01	1	
Винт М5-8gx20.32.ЛС59-1.0-С(69) 9 ОСТ 95 1440-73		3	
Винт М8-8gx25.88.35.019 ОСТ 95 1444-73		8	
Шайбы ОСТ 95 1464-73 5.32.ЛС59-1.0-С(69)9 8.32.ЛС59-1.0-С(69)9		3 8	
Шайбы ОСТ 95 1469-73 5 65Г 029 8 65Г 029		3 8	

Примечания

1 *Калибратор комплектуется дисками из материалов по требованию заказчика с отметкой в формуляре ИКЛЖ.442269.001ФО.

2 **Эквивалент нагрузки с массой m_0 используется при испытаниях калибратора без нагрузки на столе ВС, с массой m_H – при испытаниях с номинальной нагрузкой.

					ИКЛЖ.442269.001 РЭ		Лист
Изм	Лист	№ докум	Подп.	Дата			14
Инв. № подл		Подп. и дата		Взам. инв. №		Инв. № дубл.	
						Подп. и дата	

1.4 Устройство и работа

1.4.1 Калибратор состоит из блока управления (БУ) и вибростенда (ВС). Внешний вид калибратора представлен на рисунке 1.3.

БУ поз.1 и ВС поз.2 калибратора соединены между собой с помощью кабеля поз.8 и кабеля питания ВС поз.9.

1.4.2 Калибратор осуществляет воспроизведение вибрации как в вертикальном, так и в горизонтальном направлении. Направление задается положением ВС.

1.4.3 Работа калибратора заключается в воспроизведении необходимого уровня СКЗ виброскорости или размаха виброперемещения колебаний стола ВС с контролем по показаниям четырехразрядного цифрового индикатора, расположенного на передней панели БУ.

БУ калибратора предназначен для создания управляющего сигнала для работы ВС и задания режима работы.

ВС преобразует поступающий с БУ управляющий сигнал в энергию вибрации стола. Сигнал с катушки обратной связи ВС обеспечивает стабилизацию уровня вибрации. Индикация уровня вибрации (СКЗ виброскорости или размаха виброперемещения) осуществляется четырехразрядным цифровым индикатором, расположенным на передней панели БУ.

Предусмотрена работа калибратора как от внешнего генератора с выходным напряжением 1 В, так и с использованием встроенных генераторов (45 Гц и 160 Гц).

1.4.4 Внешний вид передней панели БУ калибратора и вид сзади приведены соответственно на рисунках 1.5 и 1.6.

					ИКЛЖ.442269.001 РЭ	<i>Лист</i>
<i>Изм</i>	<i>Лист</i>	<i>№ докум</i>	<i>Подп.</i>	<i>Дата</i>		15
<i>Инв. № подл</i>		<i>Подп. и дата</i>		<i>Взам. инв. №</i>	<i>Инв. № дубл.</i>	<i>Подп. и дата</i>

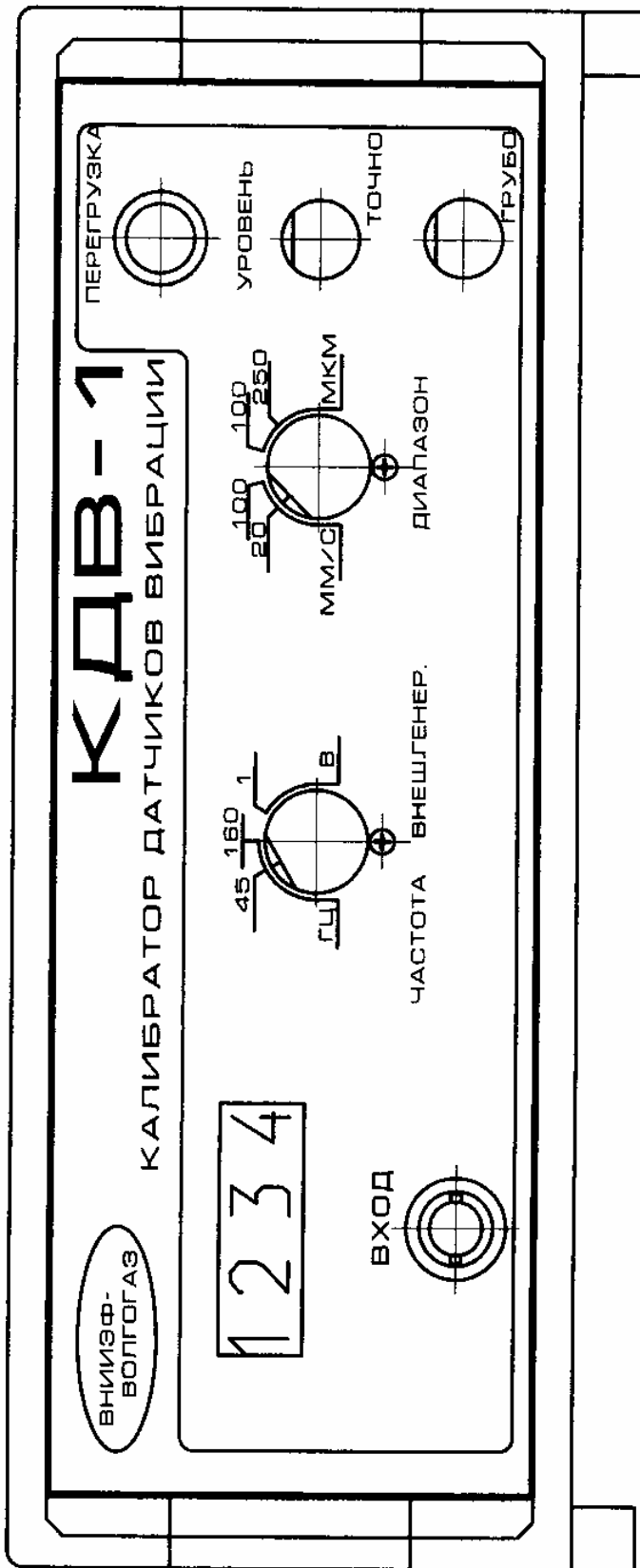


Рисунок 1.5 – Передняя панель БУ калибратора

					ИКЛЖ.442269.001 РЭ	Лист
Изм	Лист	№ докум	Подп.	Дата		16
Инв. № подл		Подп. и дата		Взам. инв. №	Инв. № дубл.	Подп. и дата

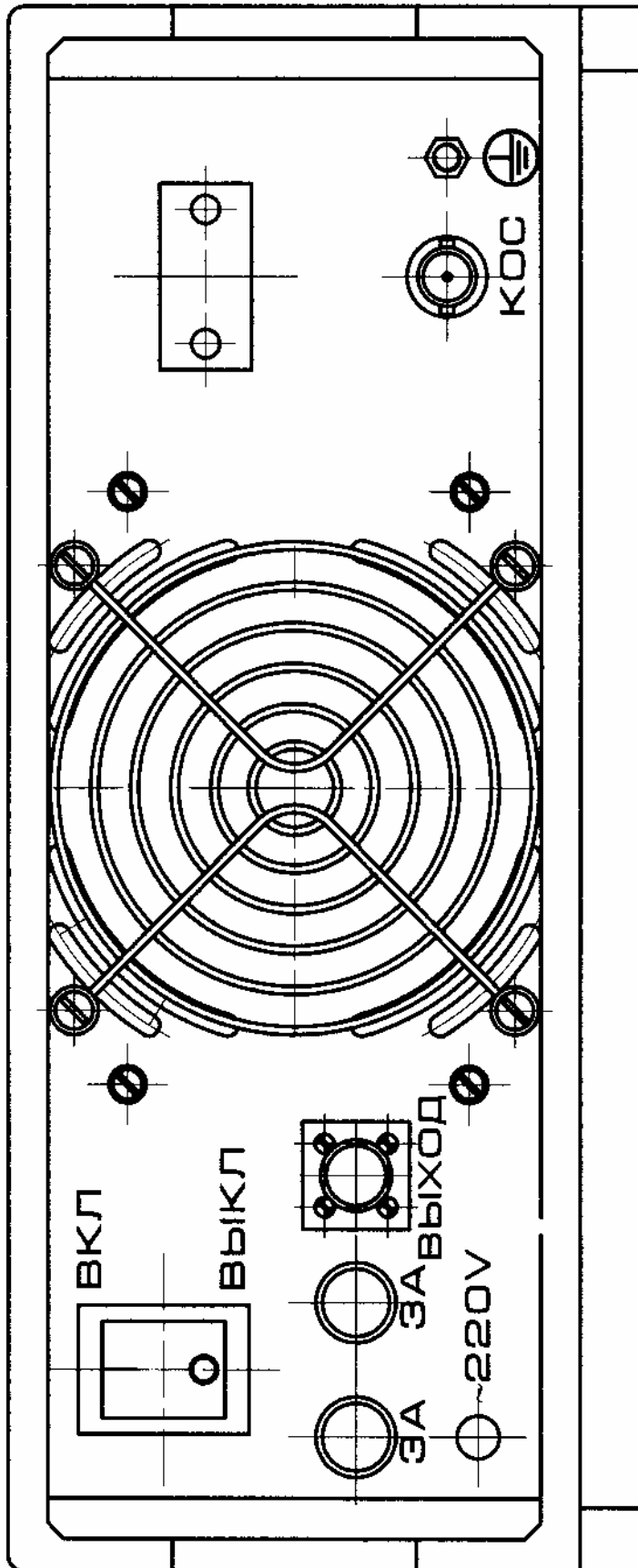


Рисунок 1.6 – Вид сзади на БУ калибратора

					ИКЛЖ.442269.001 РЭ	Лист
Изм	Лист	№ докум	Подп.	Дата		17
Инв. № подл		Подп. и дата		Взам. инв. №	Инв. № дубл.	Подп. и дата

1.4.5 На передней панели БУ расположены следующие органы управления и контроля:

- переключатель **ЧАСТОТА/ВНЕШ.ГЕНЕР.** – установка режима работы от встроенных генераторов (45 Гц или 160 Гц) или внешнего генератора (1 В);
- переключатель **ДИАПАЗОН** - установка диапазона задаваемых уровней вибрации (20, 100 мм/с или 100 мкм, 250 мкм);
- регуляторы **УРОВЕНЬ - ГРУБО** и **ТОЧНО** - установка требуемого уровня СКЗ виброскорости или размаха виброперемещения;
- соединитель **ВХОД** - для подключения внешнего генератора;
- цифровой индикатор - индикация воспроизводимых значений вибрации;
- индикатор (кнопка с подсветкой) **ПЕРЕГРУЗКА** - индикация и сброс перегрузки.

1.4.6 Задняя панель БУ представляет собой радиатор, на котором расположены следующие органы управления и контроля:

- переключатель **ВКЛ - ВЫКЛ** - включение и выключение калибратора;
- соединитель **КОС** - для подключения кабеля обратной связи от ВС;
- соединитель **ВЫХОД** - для подключения кабеля питания ВС;
- клемма \perp - для соединения калибратора с шиной рабочего заземления.

1.4.7 Предохранители расположены на задней панели БУ.

1.4.8 При работе с ДВС первичный преобразователь закрепляется на стол ВС. Направление вибрации (горизонтальное или вертикальное) задается положением ВС.

1.4.9 При работе с вихретоковыми ДВП калибратор обеспечивает имитацию колеблющейся поверхности с помощью сменных дисков, устанавливаемых на стол вибростенда в соответствии с рисунком 1.3.

					ИКЛЖ.442269.001 РЭ	<i>Лист</i>
<i>Изм</i>	<i>Лист</i>	<i>№ докум</i>	<i>Подп.</i>	<i>Дата</i>		18
<i>Инов. № подл</i>		<i>Подп. и дата</i>		<i>Взам. инв. №</i>	<i>Инов. № дубл.</i>	<i>Подп. и дата</i>

Сменные диски (поз.12) устанавливаются на стол ВС.

С помощью комплекта принадлежностей и приспособлений ИЦФР.442614.001 калибратора первичные преобразователи ПВ ДВП устанавливаются на ВС с требуемым зазором относительно поверхности сменного диска:

- на ПВ навинчивается сменный патрон поз. 11 (см. рисунок 1.3);
- на ВС устанавливается скоба поз. 7;
- ПВ вместе с патроном закрепляется в отверстии скобы.

Конструкция применяемых сменных патронов позволяет уменьшить погрешность базирования ПВ по резьбе и обеспечивает быстросъёмность ПВ.

1.4.10 Калибратор оснащен системой защиты от перегрузок выходных каскадов БУ. При срабатывании защитного отключения калибратора прекращается вибрация стола ВС и включается индикатор **ПЕРЕГРУЗКА**.

Для возвращения БУ в исходное состояние необходимо повернуть регулятор **ГРУБО** против часовой стрелки на 1 -2 оборота и кратковременно нажать кнопку **ПЕРЕГРУЗКА**.

1.4.11 Конструкция ВС позволяет производить его ручную транспортировку.

					ИКЛЖ.442269.001 РЭ	<i>Лист</i>
<i>Изм</i>	<i>Лист</i>	<i>№ докум</i>	<i>Подп.</i>	<i>Дата</i>		19
<i>Инов. № подл</i>		<i>Подп. и дата</i>		<i>Взам. инв. №</i>	<i>Инов. № дубл.</i>	<i>Подп. и дата</i>

1.5 Маркировка и пломбирование

1.5.1 На корпусе БУ нанесены тип калибратора, условные обозначения калибратора и БУ, заводские номера, дата изготовления, товарный знак предприятия - изготовителя.

На корпусе ВС нанесено условное обозначение, заводской номер и дата изготовления.

1.5.2 На каждом сменном диске (из комплекта принадлежностей и приспособлений) нанесена гравированием марка стали.

1.5.3 На каждом эквиваленте нагрузки (из комплекта принадлежностей и приспособлений) нанесена гравированием его масса.

1.5.4 На куб и винт для его крепления нанесен гравированием тип резьбы шпилек для крепления ВИП.

1.5.5 На торец шпильки для крепления ВИП, служащей для перехода с резьбы М5 на резьбу 10-32NF, со стороны резьбы 10-32NF нанесена точка.

1.5.6 Винты крепления верхней крышки БУ опломбированы массой пломбирочной и закрыты заглушками поз.13 (см. рисунок 1.3).

Верхняя и нижняя крышки ВС по боковой поверхности опломбированы пломбами из массы пломбирочной.

1.5.7 Маркировка транспортной тары по ГОСТ 14192.

1.5.8 Тара опломбирована пломбами изготовителя (поставщика).

					ИКЛЖ.442269.001 РЭ	<i>Лист</i>
<i>Изм</i>	<i>Лист</i>	<i>№ докум</i>	<i>Подп.</i>	<i>Дата</i>		20
<i>Инв. № подл</i>		<i>Подп. и дата</i>		<i>Взам. инв. №</i>	<i>Инв. № дубл.</i>	<i>Подп. и дата</i>

1.6 Упаковка

1.6.1 При выпуске ВС и БУ упакованы в отдельную тару согласно требованиям конструкторской документации.

1.6.2 При длительных перерывах в работе и при необходимости транспортирования в процессе эксплуатации калибратор должен быть упакован в заводскую тару следующим образом:

- все упаковываемые детали и узлы очистить от пыли и загрязнений;
- установить на ВС пластину из комплекта монтажных частей, закрепить ее винтами к столу ВС;
- установить на ВС скобу из комплекта принадлежностей и приспособлений, закрепить ее винтами, обеспечив неподвижность стола ВС;
- установить на ВС калибратора кронштейны из комплекта монтажных частей для крепления ВС к основанию;
- ВС упаковать в полиэтиленовый чехол, уложить в тару и закрепить винтами ко дну ящика через отверстия в кронштейнах;
- эксплуатационную документацию, кабели и дополнительные комплекты упаковать в полиэтиленовый чехол и уложить в тару.

БУ упаковать в полиэтиленовый чехол и уложить в отдельную тару.

Свободное пространство между ВС, БУ и крышкой тары заполнить картоном гофрированным или другим амортизационным материалом.

Примечание - После закрытия тары перемещение содержимого при встряхивании не допускается.

					ИКЛЖ.442269.001 РЭ	<i>Лист</i>
<i>Изм</i>	<i>Лист</i>	<i>№ докум</i>	<i>Подп.</i>	<i>Дата</i>		21
<i>Инв. № подл</i>		<i>Подп. и дата</i>		<i>Взам. инв. №</i>	<i>Инв. № дубл.</i>	<i>Подп. и дата</i>

2 Использование по назначению

2.1 Требования безопасности и эксплуатационные ограничения

2.1.1 Все работы с калибратором должны проводиться техническим персоналом, прошедшим инструктаж по технике безопасности при работе с электроустановками до 1000 В и изучившим настоящее руководство по эксплуатации.

2.1.2 Все операции по монтажу и демонтажу калибратора должны проводиться при отключенном сетевом питании.

2.1.3 Клемму защитного заземления калибратора необходимо присоединить к контуру заземления, имеющемуся в помещении.

2.1.4 С целью минимизации погрешностей воспроизведения параметров вибрации ВС калибратора должен быть установлен на монолитном основании массой не менее 50 кг в месте, удаленном от источников вибрации и акустических шумов (например, на металлической плите толщиной не менее 100 мм).

При использовании калибратора для воспроизведения вибрации в вертикальном направлении в диапазоне частот до 40 Гц необходимо дополнительно устанавливать вибростенд на пенополиуретан эластичный (поролон) по ОСТ 6-05-407075 толщиной от 20 до 50 мм.

2.1.5 При кратковременных перерывах в работе калибратора и переноске необходимо производить закрепление стола ВС с помощью пластины поз.10 и скобы поз.7 (см. рисунок 1.3). Для исключения возможности повреждения упругой подвески стола ВС, не рекомендуется оставлять нагрузку на столе ВС. При длительных перерывах в работе и при необходимости транспортирования в процессе эксплуатации калибратор должен быть упакован в заводскую тару в соответствии с 1.6.2.

2.1.6 Перед использованием по назначению калибратор должен находиться в рабочих условиях согласно 1.1.3 не менее 3 часов.

					ИКЛЖ.442269.001 РЭ	<i>Лист</i>
<i>Изм</i>	<i>Лист</i>	<i>№ докум</i>	<i>Подп.</i>	<i>Дата</i>		22
<i>Инв. № подл</i>		<i>Подп. и дата</i>		<i>Взам. инв. №</i>	<i>Инв. № дубл.</i>	<i>Подп. и дата</i>

2.1.7 При размещении нагрузки на столе ВС следует соблюдать осторожность. Не прилагать значительных усилий при закреплении нагрузки на стол ВС.

2.1.8 При эксплуатации калибратора не допускать повреждения упругой подвески стола ВС. Причиной повреждений могут стать несоблюдение требований настоящего руководства, скачки питающего напряжения, превышение предельно допустимых значений размаха виброперемещения или СКЗ виброскорости, установка на стол ВС нагрузки, имеющей массу более предельно допустимой или создающей значительные поперечные нагрузки. Центр тяжести нагрузки должен быть размещен точно по оси подвижной катушки и как можно ближе к поверхности стола. Для уменьшения поперечных нагрузок на стол ВС не рекомендуется производить подключение испытываемых ВИП кабелем в металлорукаве или жесткой оболочке, необходимо использовать облегченные технологические кабели.

2.1.9 После выключения калибратора повторное его включение с помощью переключателя **ВКЛ - ВЫКЛ** производить не ранее, чем через 10 сек.

Не допускать кратковременного выключения - включения калибратора!

2.2 Подготовка к использованию

2.2.1 Перед началом эксплуатации калибратора следует проверить:

- сохранность пломб;
- комплектность согласно 1.3.1;
- отсутствие видимых механических повреждений БУ и ВС;
- целостность внешних оболочек кабелей;
- отсутствие загрязнений соединителей;
- наличие и прочность крепления органов управления и контроля, четкость фиксации их положений, плавность вращения ручек органов настройки и т.п.

2.2.2 Перед началом работы следует внимательно изучить настоящее руководство по эксплуатации калибратора, а также ознакомиться с расположением и назначением

					ИКЛЖ.442269.001 РЭ	Лист
Изм	Лист	№ докум	Подп.	Дата		23
Инв. № подл		Подп. и дата		Взам. инв. №	Инв. № дубл.	Подп. и дата

органов управления и контроля калибратора.

2.2.3 Разместить ВС и БУ на рабочем месте в соответствии с 2.1.2, обеспечив удобство работы, и подсоединить к ним соответствующие кабели из комплекта калибратора.

2.2.4 Снять с ВС скобу поз.7 (см. рисунок 1.3) и пластину поз.10, служащую для фиксации стола ВС при перерывах в работе калибратора, освободив тем самым стол ВС.

2.2.5 Соединить клемму \perp на задней панели БУ с рабочим заземлением.

2.2.6 Подсоединить шнур питания к питающей сети. Переключатель **ВКЛ – ВЫКЛ** на задней стенке БУ должен находиться в выключенном положении.

ВНИМАНИЕ! НЕ ДОПУСКАЕТСЯ ПОДКЛЮЧАТЬ БУ К СЕТИ ПРИ ВКЛЮЧЕННОМ СОСТОЯНИИ ПЕРЕКЛЮЧАТЕЛЯ!

2.2.7 Провести опробование калибратора в следующей последовательности:

а) установить регуляторы **ГРУБО** и **ТОЧНО** в крайнее левое положение.

Включить калибратор, выдержать в течение 5 мин. для прогрева. Убедиться в работоспособности цифрового индикатора;

б) установить переключатель **ЧАСТОТА/ВНЕШ.ГЕНЕР.** в положение "1В", проверить состояние цифрового индикатора в зависимости от положения переключателя **ДИАПАЗОН.**

При всех положениях переключателя на цифровом индикаторе должны индцироваться нули, при этом допускается нестабильность показаний, не превышающая одну единицу младшего разряда на диапазонах "100 мм/с", "100 мкм", "250 мкм" и две единицы младшего разряда на диапазоне "20 мм/с".

в) установить переключатель **ЧАСТОТА/ВНЕШ.ГЕНЕР.** в положение "160 Гц".

Установить переключатель **ДИАПАЗОН** в положение "100 мм/с". Вращая регуляторы **ГРУБО** и **ТОЧНО**, установить последовательно по показаниям цифрового

					ИКЛЖ.442269.001 РЭ	Лист
Изм	Лист	№ докум	Подп.	Дата		24
Инв. № подл		Подп. и дата		Взам. инв. №	Инв. № дубл.	Подп. и дата

индикатора 10.0; 50.0 и 80.0 мм/с . Убедиться в наличии вибрации стола ВС;

г) плавно увеличивая регулятором **ГРУБО** уровень СКЗ виброскорости, добиться срабатывания защитного отключения калибратора – включается индикатор **ПЕРЕГРУЗКА** и прекращается вибрация стола ВС.

Для возвращения БУ в исходное состояние необходимо повернуть регулятор **ГРУБО** против часовой стрелки на 1 -2 оборота и кратковременно нажать кнопку **ПЕРЕГРУЗКА**, индикатор **ПЕРЕГРУЗКА** должен выключиться;

д) установить переключатель **ЧАСТОТА/ВНЕШ.ГЕНЕР.** в положение "45 Гц". Установить переключатель **ДИАПАЗОН** в положение "250 мкм". Вращая регуляторы **ГРУБО** и **ТОЧНО**, установить последовательно по показаниям цифрового индикатора 10, 50, 100 и 250 мкм. Убедиться в наличии вибрации стола ВС;

е) выключить калибратор.

2.3 Использование

2.3.1 Работа калибратора в режиме воспроизведения СКЗ виброскорости с использованием встроенного генератора

2.3.1.1 Закрепить проверяемый ВИП на столе ВС.

2.3.1.2 Установить переключатель **ЧАСТОТА/ВНЕШ.ГЕНЕР.** в положение "160 Гц" или "45 Гц". Установить в зависимости от требуемого уровня СКЗ виброскорости переключатель **ДИАПАЗОН**:

- в положение "20 мм/с", если уровень вибрации менее 20 мм/с;

- в положение "100 мм/с", если уровень вибрации более 20 мм/с.

2.3.1.3 Установить регуляторы **ГРУБО** и **ТОЧНО** в крайнее левое положение. Включить калибратор, выдержать в течение 5 мин. для прогрева.

					ИКЛЖ.442269.001 РЭ	Лист
Изм	Лист	№ докум	Подп.	Дата		25
Инв. № подл		Подп. и дата		Взам. инв. №	Инв. № дубл.	Подп. и дата

2.3.1.4 Установить по показаниям цифрового индикатора регуляторами **ГРУБО** и **ТОЧНО** требуемый уровень СКЗ виброскорости.

2.3.1.5 После окончания работы установить регуляторы **ГРУБО** и **ТОЧНО** в крайнее левое положение. Выключить калибратор.

2.3.2 Работа калибратора в режиме воспроизведения СКЗ виброскорости с использованием внешнего генератора

2.3.2.1 Закрепить проверяемый ВИП на столе ВС.

2.3.2.2 Подключить внешний генератор к соединителю **ВХОД**.

Установить переключатель **ЧАСТОТА/ВНЕШ.ГЕНЕР.** в положение "1 В".

Установить на генераторе необходимую частоту, амплитуду ($1,0 \pm 0,1$) В.

2.3.2.3 Установить в зависимости от требуемого уровня СКЗ виброскорости переключатель **ДИАПАЗОН**:

- в положение "20 мм/с", если уровень вибрации менее 20 мм/с;

- в положение "100 мм/с", если уровень вибрации более 20 мм/с.

2.3.2.4 Установить регуляторы **ГРУБО** и **ТОЧНО** в крайнее левое положение. Включить калибратор, выдержать в течение 5 мин. для прогрева.

2.3.2.5 Установить по показаниям цифрового индикатора регуляторами **ГРУБО** и **ТОЧНО** требуемый уровень СКЗ виброскорости. При необходимости изменить частоту генератора.

2.3.2.6 После окончания работы установить регуляторы **ГРУБО** и **ТОЧНО** в крайнее левое положение. Выключить калибратор.

					ИКЛЖ.442269.001 РЭ	Лист
Изм	Лист	№ докум	Подп.	Дата		26
Инв. № подл		Подп. и дата		Взам. инв. №	Инв. № дубл.	Подп. и дата

2.3.3 Работа калибратора в режиме воспроизведения размаха виброперемещения с использованием встроенного генератора

2.3.3.1 Установить на ВС ПВ проверяемого ДВП, используя комплект принадлежностей и приспособлений из состава калибратора, в следующей последовательности:

а) закрепить сменный диск поз. 12 (см. рисунок 1.3) с необходимой маркой стали на стол ВС (марка стали для проверяемого ДВП указана в его паспорте);

б) закрепить скобу поз. 7 на ВС;

в) навернуть на корпус ПВ сменный патрон поз.11;

г) закрепить на скобу сменный патрон с установленным ПВ;

д) выставить рабочий зазор между ПВ и сменным диском в соответствии с руководством по эксплуатации на ДВП.

2.3.3.2 Установить переключатель **ЧАСТОТА/ВНЕШ.ГЕНЕР.** в положение "160 Гц" или "45 Гц". Установить в зависимости от требуемого уровня размаха виброперемещения переключатель **ДИАПАЗОН:**

- в положение "100 мкм", если размах виброперемещения менее 100 мкм;

- в положение "250 мкм", если размах виброперемещения более 100 мкм.

2.3.3.3 Установить регуляторы **ГРУБО** и **ТОЧНО** в крайнее левое положение. Включить калибратор, выдержать в течение 5 мин. для прогрева.

2.3.3.4 Установить по показаниям цифрового индикатора регуляторами **ГРУБО** и **ТОЧНО** требуемый уровень размаха виброперемещения.

2.3.3.5 После окончания работы установить регуляторы **ГРУБО** и **ТОЧНО** в крайнее левое положение. Выключить калибратор.

					ИКЛЖ.442269.001 РЭ	Лист
Изм	Лист	№ докум	Подп.	Дата		27
Инв. № подл		Подп. и дата		Взам. инв. №	Инв. № дубл.	Подп. и дата

2.3.4 Работа калибратора в режиме воспроизведения размаха виброперемещения с использованием внешнего генератора

2.3.4.1 Установить ПВ ДВП согласно 2.3.3.1.

2.3.4.2 Подключить внешний генератор к соединителю **ВХОД**.

Установить переключатель **ЧАСТОТА/ВНЕШ.ГЕНЕР.** в положение "1 В".

Установить на генераторе необходимую частоту, амплитуду ($1,0 \pm 0,1$) В.

2.3.4.3 Установить в зависимости от требуемого значения размаха виброперемещения переключатель **ДИАПАЗОН**:

- в положение "100 мкм", если размах виброперемещения менее 100 мкм;

- в положение "250 мкм", если размах виброперемещения более 100 мкм.

2.3.4.4 Установить регуляторы **ГРУБО** и **ТОЧНО** в крайнее левое положение. Включить калибратор, выдержать в течение 5 мин. для прогрева.

2.3.4.5 Установить по показаниям цифрового индикатора регуляторами **ГРУБО** и **ТОЧНО** требуемый уровень размаха виброперемещения. При необходимости изменить частоту генератора.

2.3.4.6 После окончания работы установить регуляторы **ГРУБО** и **ТОЧНО** в крайнее левое положение. Выключить калибратор.

ВНИМАНИЕ! ДЛЯ ИСКЛЮЧЕНИЯ ВОЗМОЖНОСТИ ПОВРЕЖДЕНИЯ УПРУГОЙ ПОДВЕСКИ СТОЛА ВС ИЗМЕНЕНИЕ ПОЛОЖЕНИЯ ПЕРЕКЛЮЧАТЕЛЕЙ **ЧАСТОТА/ВНЕШ.ГЕНЕР.** И **ДИАПАЗОН**, А ТАКЖЕ ЧАСТОТЫ ВНЕШНЕГО ГЕНЕРАТОРА (ЕСЛИ ОНА НЕ УСТАНОВЛИВАЕТСЯ ПЛАВНО) НЕОБХОДИМО ПРОИЗВОДИТЬ ПРИ УСТАНОВЛЕННЫХ РЕГУЛЯТОРАХ **ГРУБО** И **ТОЧНО** В КРАЙНЕМ ЛЕВОМ ПОЛОЖЕНИИ.

					ИКЛЖ.442269.001 РЭ	Лист
Изм	Лист	№ докум	Подп.	Дата		28
Инв. № подл		Подп. и дата		Взам. инв. №	Инв. № дубл.	Подп. и дата

3 Техническое обслуживание

3.1 Общие указания

3.1.1 Техническое обслуживание сводится к соблюдению правил эксплуатации, хранения, транспортирования, изложенных в данном руководстве по эксплуатации, в проведении поверки (калибровки) калибратора согласно 3.4.

3.1.2 Поверка калибратора проводится в следующих случаях:

- первичная - при выпуске с предприятия - изготовителя;
- периодическая - один раз в 12 месяцев;
- внеочередная - при выявлении возможной неисправности.

3.2 Меры безопасности

3.2.1 При работе с калибратором необходимо соблюдать меры безопасности, указанные в 2.1.

3.3 Порядок проведения поверки

3.3.1 Объём и порядок поверки приведен в таблице 3.1.

					ИКЛЖ.442269.001 РЭ	<i>Лист</i>
<i>Изм</i>	<i>Лист</i>	<i>№ докум</i>	<i>Подп.</i>	<i>Дата</i>		29
<i>Инв. № подл</i>		<i>Подп. и дата</i>		<i>Взам. инв. №</i>	<i>Инв. № дубл.</i>	<i>Подп. и дата</i>

Таблица 3.1

Наименование операции	Номер пункта	Наименование средств поверки
1 Внешний осмотр	3.4.3	-
2 Определение уровня вибрационного шума на столе ВС	3.4.4	Система для анализа сигналов многоканальная "PULSE" мод.3560, пьезоакселерометр мод. 8305; усилитель заряда мод. 2626; усилитель измерительный "NEXUS" мод.2629 (ф. Брюль и Кьер); Погрешность измерения СКЗ виброскорости и размаха виброперемещения на частоте 160 Гц не более 0,7 %, в диапазоне частот от 20 до 1000 Гц - не более 2,0 %.
3 Проверка частоты встроенных генераторов	3.4.4	
4 Проверка коэффициента гармоник виброскорости колебаний стола ВС	3.4.5	
5 Определение относительной погрешности воспроизведения СКЗ виброскорости и размаха виброперемещения	3.4.5	
6 Определение коэффициента поперечных составляющих колебаний стола ВС	3.4.6	
Примечание - Проверку калибратора по пунктам 2 – 6 проводить, устанавливая ВИП образцового виброметра на эквивалент нагрузки из состава комплекта принадлежностей и приспособлений.		

3.4 Поверка

3.4.1 Поверка (калибровка) калибратора должна проводиться при нормальных климатических условиях:

- температура воздуха от плюс 18 до плюс 28 °С;
- относительная влажность воздуха от 30 до 80%;
- атмосферное давление воздуха от 84 до 106,7 кПа (от 630 до 800 мм рт.ст.).

3.4.2 Проверка внешнего вида

Порядок проведения проверки:

- проверить сохранность пломб, комплектность;
- произвести наружный осмотр калибратора, убедиться в отсутствии механических повреждений или других визуальных признаков возможных дефектов, удалить с корпусов

					ИКЛЖ.442269.001 РЭ	Лист
Изм	Лист	№ докум	Подп.	Дата		30
Инв. № подл		Подп. и дата		Взам. инв. №	Инв. № дубл.	Подп. и дата

БУ и ВС сухой ветошью пыль, грязь, влагу;

- произвести чистку присоединительных разъемов спиртом техническим;

- проверить наличие и прочность крепления органов управления и коммутаций, четкость фиксации их положений, плавность вращения регуляторов **ГРУБО** и **ТОЧНО** и т.д.;

- проверить правильность монтажа установки в соответствии с требованиями эксплуатационной документации.

Норма спирта технического на обслуживание – 0,1 кг на один год.

3.4.3 Подготовить калибратор к использованию согласно 2.2.2 - 2.2.7.

3.4.4 Определение значения уровня вибрационного шума на столе ВС, проверка частоты встроенных генераторов.

3.4.4.1 Собрать схему в соответствии с рисунком 3.1 и подготовить приборы к работе:

- установить следующие положения переключателей и регуляторов на передней панели БУ:

- **ЧАСТОТА/ВНЕШ.ГЕНЕР.** – "1В";

- **ГРУБО** и **ТОЧНО** – крайнее левое;

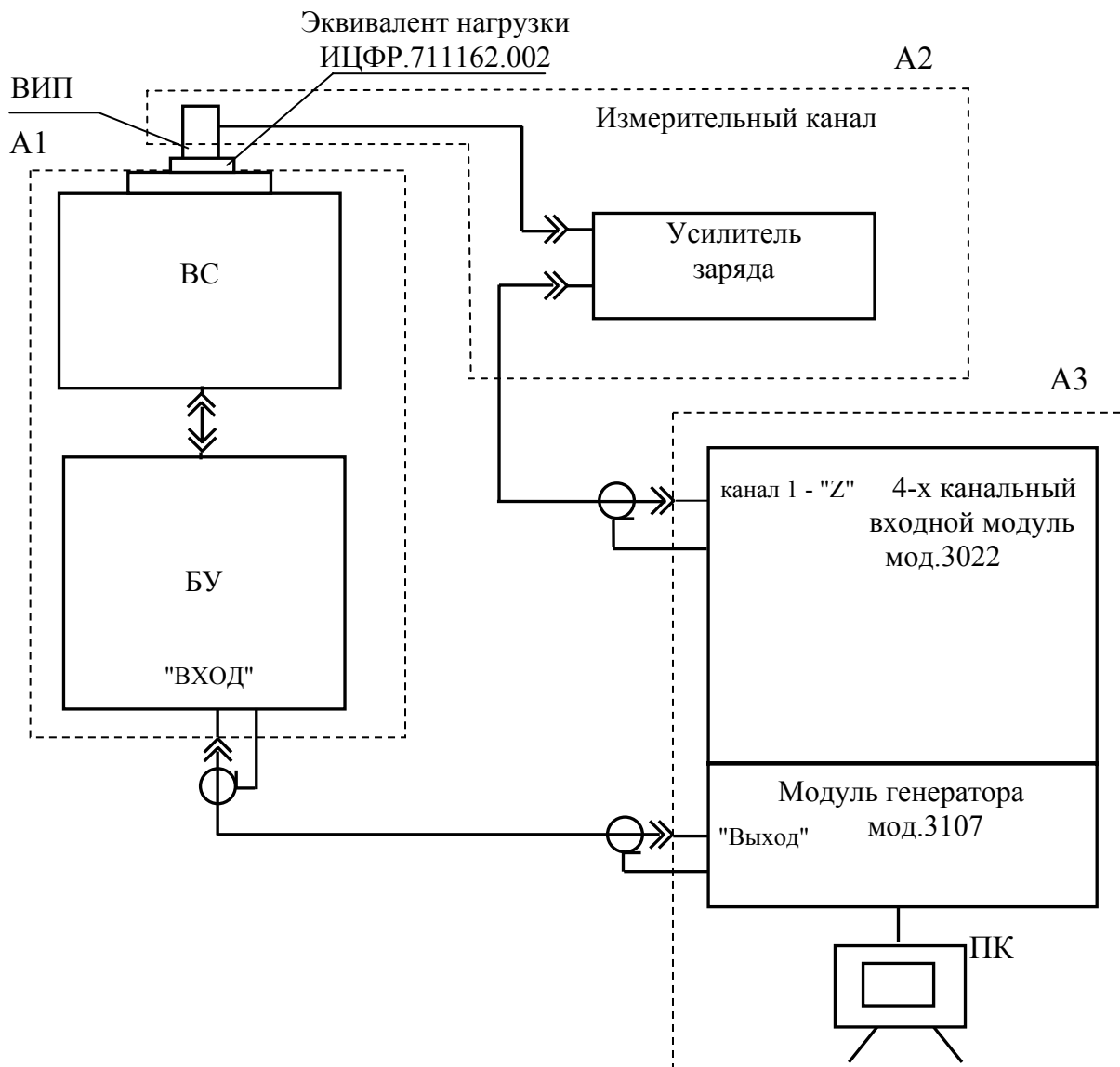
- **ДИАПАЗОН** – "20 мм/с".

3.4.4.2 Установить на стол ВС эквивалент нагрузки ИЦФР.711162.002 и закрепить на эквивалент нагрузки ВИП измерительного канала.

ВИП устанавливается при помощи шпилек из комплекта принадлежностей и приспособлений в зависимости от требуемой для ВИП резьбы (шпилька ИЦФР.758291.001 с резьбой М5 или шпилька ИЦФР.758295.001 с резьбой 10-32NF).

Установить стол ВС в положение, соответствующее воспроизведению вибрации в вертикальном направлении.

					ИКЛЖ.442269.001 РЭ	Лист
Изм	Лист	№ докум	Подп.	Дата		31
Инв. № подл		Подп. и дата		Взам. инв. №	Инв. № дубл.	Подп. и дата



A1 – калибратор датчиков вибрации ИКЛЖ.442269.001

A2 –измерительный канал (ВИП -пьезоакселерометр мод.8305 и усилитель заряда мод.2626 фирмы Брюль и Кьер)

A3 - система для анализа сигналов многоканальная "PULSE" мод. 3560 фирмы Брюль и Кьер

Рисунок 3.1

					ИКЛЖ.442269.001 РЭ	Лист
Изм	Лист	№ докум	Подп.	Дата		32
Инв. № подл		Подп. и дата		Взам. инв. №	Инв. № дубл.	Подп. и дата

3.4.4.3 Включить систему для анализа сигналов многоканальную "PULSE" модель 3560 (в дальнейшем - система "PULSE"), усилитель заряда модель 2626 (в дальнейшем - измерительный канал) и калибратор в соответствии с инструкциями по эксплуатации, выдержать в течение 5 мин. для прогрева.

Проверить состояние цифрового индикатора в зависимости от положения переключателя **ДИАПАЗОН**.

При всех положениях переключателя на цифровом индикаторе должны индцироваться нули, при этом допускается нестабильность показаний, не превышающая одну единицу младшего разряда на диапазонах "100 мм/с", "100 мкм", "250 мкм" и две единицы младшего разряда на диапазоне "20 мм/с".

3.4.4.4 Контролировать с помощью системы "PULSE" уровень вибрационного шума на столе ВС в режимах измерения СКЗ виброскорости и размаха виброперемещения. Значение уровня вибрационного шума должно соответствовать требованию 1.2.9.

3.4.4.5 Установить переключатель **ДИАПАЗОН** в положение "20 мм/с".

Установить переключатель БУ **ЧАСТОТА/ ВНЕШ.ГЕНЕР.** в положение "45 Гц".

3.4.4.6 Регулятором **ГРУБО** установить по показаниям цифрового индикатора уровень СКЗ виброскорости, равным (10 ± 1) мм/с. Контролировать с помощью системы "PULSE" частоту встроенных генераторов.

3.4.4.7 Установить переключатель БУ **ЧАСТОТА/ ВНЕШ.ГЕНЕР.** в положение "160 Гц", контролировать с помощью системы "PULSE" частоту встроенных генераторов.

Частота встроенных генераторов должна быть соответственно $(45 \pm 0,5)$ Гц и $(160 \pm 0,5)$ Гц.

3.4.4.8 Установить регулятор **ГРУБО** в крайнее левое положение, выключить калибратор.

					ИКЛЖ.442269.001 РЭ	Лист
Изм	Лист	№ докум	Подп.	Дата		33
Инв. № подл		Подп. и дата		Взам. инв. №	Инв. № дубл.	Подп. и дата

3.4.5 Определение относительной погрешности воспроизведения СКЗ виброскорости и размаха виброперемещения, коэффициента гармоник виброскорости колебаний стола ВС.

3.4.5.1 Собрать схему в соответствии с рисунком 3.1:

- установить следующие положения переключателей и регуляторов на передней панели БУ:

- **ТОЧНО** и **ГРУБО** – крайнее левое;
- **ЧАСТОТА/ВНЕШ.ГЕНЕР.** – "1В";
- **ДИАПАЗОН** – "20 мм/с";

- установить на выходе модуля генератора системы "PULSE" СКЗ напряжения 1,0 В и частоту 20 Гц.

3.4.5.2 Включить калибратор.

3.4.5.3 Последовательно устанавливая значения частоты с выхода модуля генератора, положения переключателя **ДИАПАЗОН** и уровня СКЗ виброскорости в соответствии с таблицей 3.2, контролировать с помощью системы "PULSE" (канал 1) СКЗ виброскорости и коэффициент гармоник виброскорости.

Уровень СКЗ виброскорости устанавливать по показаниям цифрового индикатора БУ регуляторами **ТОЧНО** и **ГРУБО**. Результаты измерений записать.

Коэффициент гармоник виброскорости колебаний стола ВС калибратора должен соответствовать требованию 1.2.7.

					ИКЛЖ.442269.001 РЭ	<i>Лист</i>
<i>Изм</i>	<i>Лист</i>	<i>№ докум</i>	<i>Подп.</i>	<i>Дата</i>		34
<i>Инв. № подл</i>		<i>Подп. и дата</i>		<i>Взам. инв. №</i>	<i>Инв. № дубл.</i>	<i>Подп. и дата</i>

Таблица 3.2

Частота ($f \pm 0,1$), Гц	СКЗ виброскорости V , мм/с (без нагрузки)	СКЗ виброскорости V , мм/с (с номинальной нагрузкой)	Положение переключателя ДИАПАЗОН
20	0.50, 1.00, 5.00, 10.00, 19.90	0.50, 1.00, 5.00, 10.00, 19.90	20 мм/с
	20.0	20.0	100 мм/с
45	0.50, 1.00, 10.00, 19.90	0.50, 1.00, 10.00, 19.90	20 мм/с
	20.0, 40.0, 60.0, 80.0, 100	20.0, 40.0, 60.0, 80.0, 100	100 мм/с
80, 160 (*только для $f = 80$ Гц)	0.50, 1.00, 10.00, 19.90	0.50, 1.00, 10.00, 19.90	20 мм/с
	20.0, 40.0, 60.0, 80.0, 100.0	20.0, 40.0, 60.0, 80.0*, 100.0*	100 мм/с
320	0.50, 1.00, 10.00, 19.90	0.50, 1.00, 10.00, 19.90	20 мм/с
	20.0, 40.0	20.0, 25.0	100 мм/с
640	0.50, 1.00, 5.00, 10.00, 12.00	0.50, 1.00, 5.00, 7.50	20 мм/с
800	0.50, 1.00, 5.00, 9.00	0.50, 1.00, 6.00	
1000	0.50, 1.00, 6.00	0.50, 1.00, 4.00	

3.4.5.4 Установить ВС в положение, соответствующее воспроизведению вибрации в горизонтальном направлении и повторить операции по 3.4.5.3.

3.4.5.5 Снять со стола ВС эквивалент нагрузки ИЦФР.711162.002, установить эквивалент нагрузки ИЦФР.711132.001 и выполнить операции по 3.4.5.3 - 3.4.5.4 для вертикального и горизонтального направления вибрации стола ВС.

3.4.5.6 Установить регуляторы **ТОЧНО** и **ГРУБО** в крайнее левое положение. Снять со стола ВС эквивалент нагрузки ИЦФР.711132.001, установить эквивалент нагрузки ИЦФР.711162.002. Установить ВС в положение, соответствующее воспроизведению вибрации в вертикальном направлении.

					ИКЛЖ.442269.001 РЭ	Лист
Изм	Лист	№ докум	Подп.	Дата		35
Инв. № подл		Подп. и дата		Взам. инв. №	Инв. № дубл.	Подп. и дата

3.4.5.7 Последовательно устанавливая значения частоты с выхода модуля генератора, положения переключателя **ДИАПАЗОН** и размаха виброперемещения в соответствии с таблицей 3.3, контролировать с помощью системы "PULSE" значения размаха виброперемещения.

Уровень размаха виброперемещения устанавливать по показаниям цифрового индикатора регуляторами **ТОЧНО** и **ГРУБО**.

Результаты измерений записать.

Таблица 3.3

Частота ($f \pm 0,1$), Гц	Виброперемещение S , мкм	Положение переключателя ДИАПАЗОН
20, 45, 80, 160	5.0, 10.0, 50.0, 100.0	100 мкм
	150, 200, 250	250 мкм
320	5.0, 10.0, 40.0	100 мкм

3.4.5.8 Установить регуляторы **ГРУБО** и **ТОЧНО** в крайнее левое положение, выключить калибратор.

3.4.5.9 Вычислить по результатам измерений по 3.4.5.3 – 3.4.5.5 значение относительной погрешности воспроизведения СКЗ виброскорости δ_{V_i} , %, по формуле

$$\delta_{V_i} = \frac{V_{\text{ИК.}i} - V_i}{V_i} \cdot 100, \quad (3.1)$$

где V_i - задаваемые СКЗ виброскорости, мм/с;

$V_{\text{ИК.}i}$ - измеренные СКЗ виброскорости, мм/с.

Значения относительной погрешности воспроизведения СКЗ виброскорости для каждого измерения должны быть не более значений, вычисленных по 1.2.14.

					ИКЛЖ.442269.001 РЭ	Лист
Изм	Лист	№ докум	Подп.	Дата		36
Инв. № подл		Подп. и дата		Взам. инв. №	Инв. № дубл.	Подп. и дата

3.4.5.10 Вычислить по результатам измерений по 3.4.5.7 значение относительной погрешности воспроизведения размаха виброперемещения δ_{Si} , %, по формуле

$$\delta_{Si} = \frac{S_{ИКi} - S_i}{S_i} \cdot 100, \quad (3.2)$$

где S_i - задаваемые значения размаха виброперемещения, мкм;

$S_{ИКi}$ - измеренные значения размаха виброперемещения, мкм.

Значения относительной погрешности воспроизведения размаха виброперемещения для каждого измерения должны быть не более значений, вычисленных по 1.2.14.

3.4.6 Определение коэффициента поперечных составляющих колебаний стола ВС проводить по схеме в соответствии с рисунком 3.2.

3.4.6.1 Подготовить приборы к работе:

- установить следующие положения переключателей и регуляторов на передней панели БУ:

- **ГРУБО** и **ТОЧНО** – крайнее левое;

- **ВНЕШ.ГЕНЕР.** – "1В";

- **ДИАПАЗОН** – "20 мм/с".

- установить на выходе модуля генератора СКЗ напряжения 1,0 В и частоту 20 Гц.

3.4.6.2 Установить на эквивалент нагрузки ИЦФР.711162.002, установленный на столе ВС, куб переходной ИЦФР.301156.003.

3.4.6.3 Установить на куб три ВИП в трёх взаимно перпендикулярных направлениях:

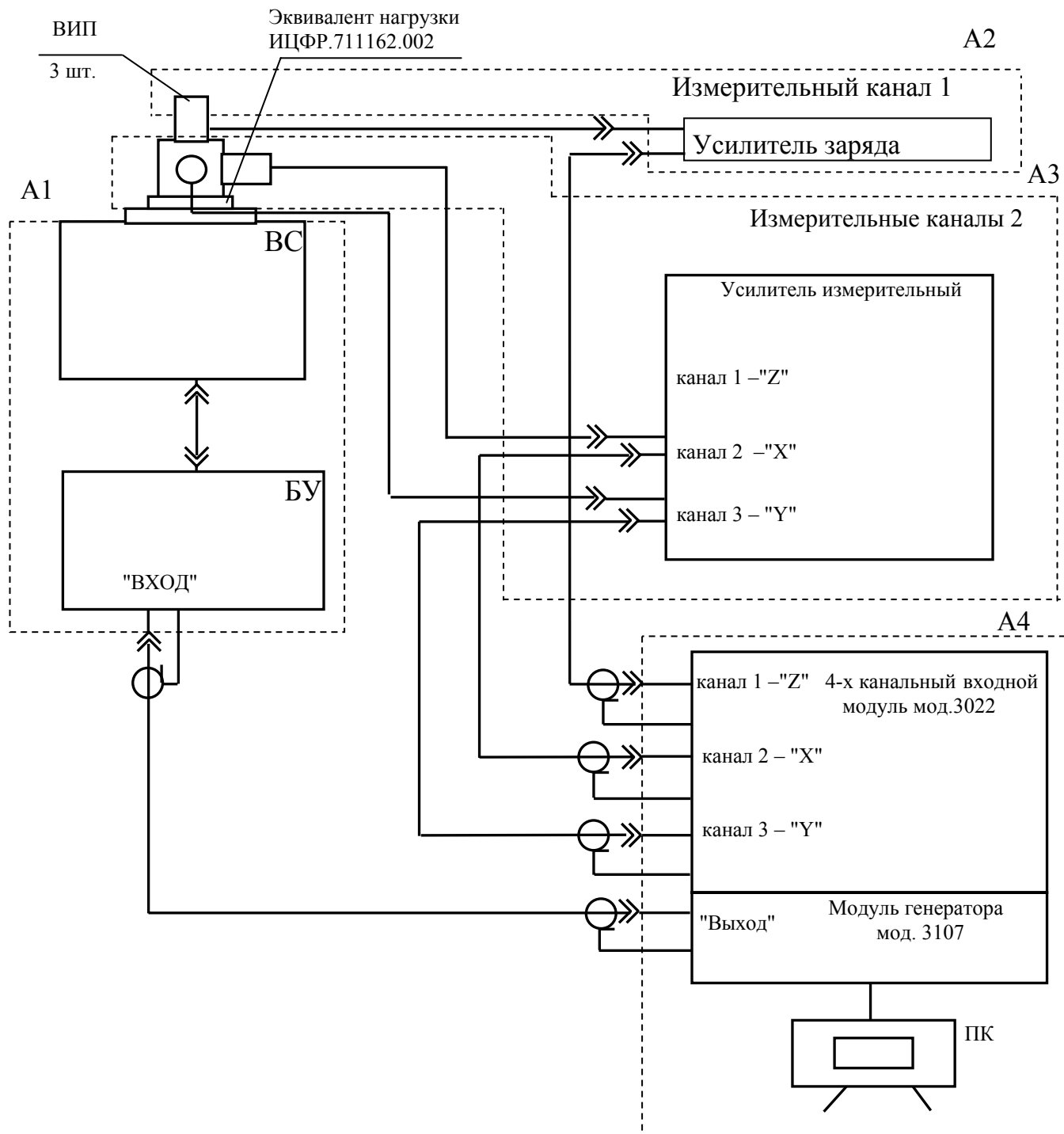
- X, Y – поперечные направления;

- Z – осевое направление.

Примечание - Допускается вместо куба с установленными на нем тремя однокомпонентными ВИП использовать один трехкомпонентный ВИП.

3.4.6.4 Включить калибратор.

					ИКЛЖ.442269.001 РЭ	Лист
Изм	Лист	№ докум	Подп.	Дата		37
Инв. № подл		Подп. и дата		Взам. инв. №	Инв. № дубл.	Подп. и дата



- A1 - калибратор датчиков вибрации ИКЛЖ.442269.001
A2 – измерительный канал 1 (ВИП - пьезоакселерометр мод.8305 и усилитель заряда мод.2626 фирмы Брюль и Кьер)
A3 –измерительные каналы 2 (2 шт. ВИП пьезоакселерометр мод.8305 и усилитель измерительный "NEXUS" мод.2692 фирмы Брюль и Кьер)
A4 - система для анализа сигналов многоканальная "PULSE" мод.3560 фирмы Брюль и Кьер

Рисунок 3.2

					ИКЛЖ.442269.001 РЭ	Лист
Изм	Лист	№ докум	Подп.	Дата		38
Инв. № подл		Подп. и дата		Взам. инв. №	Инв. № дубл.	Подп. и дата

3.4.6.5 Последовательно устанавливая значения частоты с выхода модуля генератора и уровня СКЗ виброскорости в соответствии с таблицей 3.3, контролировать значения виброускорений с помощью системы "PULSE" a_Y, a_X, a_Z (каналы 1, 2, 3 соответственно). Записать результаты измерений.

Уровень СКЗ виброскорости устанавливать по индикатору регуляторами **ГРУБО** и **ТОЧНО**.

Таблица 3.3

Частота ($f \pm 0,1$), Гц	20	45	80	160	320	640	800	1000
СКЗ виброскорости V , мм/с	15.00	40.0			20.0	7.00	6.00	4.00
Положение переключателя ДИАПАЗОН	20 мм/с	100 мм/с			20 мм/с			

3.4.6.6 Установить регуляторы **ГРУБО** и **ТОЧНО** в крайнее левое положение.

3.4.6.7 Установить на выходе модуля генератора частоту 470 Гц и уровень СКЗ виброскорости по индикатору равным 20 мм/с. С помощью системы "PULSE" контролировать виброускорение a_Y, a_X, a_Z . Результаты записать.

3.4.6.8 Уменьшать частоту до 370 Гц с дискретностью 10 Гц, поддерживая уровень СКЗ виброскорости равным 20 мм/с, контролировать с помощью системы "PULSE" виброускорение a_Y, a_X, a_Z . Результаты записать.

3.4.6.9 Установить регуляторы **ГРУБО** и **ТОЧНО** в крайнее левое положение. Выключить калибратор.

3.4.6.10 Установить ВС в положение, соответствующее воспроизведению вибрации в горизонтальном направлении, и выполнить операции по 3.4.6.4 - 3.4.6.9.

					ИКЛЖ.442269.001 РЭ			Лист
Изм	Лист	№ докум	Подп.	Дата				39
Инв. № подл		Подп. и дата		Взам. инв. №		Инв. № дубл.		Подп. и дата

3.4.6.11 Снять со стола ВС эквивалент нагрузки ИЦФР.711162.002, установить эквивалент нагрузки ИЦФР.711132.001 и выполнить операции по 3.4.6.2-3.4.6.10, при этом при проверках по 3.4.6.7, 3.4.6.8 изменять частоту от 270 до 190 Гц при уровне вибрации 40 мм/с.

3.4.6.12 Определить по результатам измерений коэффициент поперечных составляющих колебаний для вертикального ($K_{П1}$), %, и горизонтального ($K_{П2}$), %, положений стола ВС по формуле

$$K_{\text{пi}} = \frac{\sqrt{a_{\text{Xi}}^2 + a_{\text{Yi}}^2}}{a_{\text{Zi}}} \cdot 100, \quad (3.3)$$

где a_{Xi} , a_{Yi} - значения виброускорения в двух взаимно перпендикулярных направлениях вибрации, не совпадающих с основным направлением вибрации, м/с^2 ;

a_{Zi} - значения виброускорения в основном направлении вибрации, м/с^2 .

Коэффициент поперечных составляющих колебаний стола ВС определяется при испытаниях без нагрузки и с номинальной нагрузкой отдельно.

Коэффициент поперечных составляющих колебаний стола ВС должен соответствовать требованиям 1.2.8.

3.4.6.13 Определить по результатам измерений по 3.4.6.7, 3.4.6.8 превышение коэффициента поперечных составляющих колебаний для вертикального ($K_{П1}$) и горизонтального ($K_{П2}$) положений стола ВС по формуле (3.3).

Коэффициент поперечных составляющих не должен превышать 20 % более, чем на четырех частотах.

					ИКЛЖ.442269.001 РЭ	<i>Лист</i>
<i>Изм</i>	<i>Лист</i>	<i>№ докум</i>	<i>Подп.</i>	<i>Дата</i>		40
<i>Инв. № подл</i>		<i>Подп. и дата</i>		<i>Взам. инв. №</i>	<i>Инв. № дубл.</i>	<i>Подп. и дата</i>

3.5 Оформление результатов технического обслуживания

3.5.1 Результаты технического обслуживания (поверки, калибровки) должны быть оформлены записью в формуляре с указанием даты технического обслуживания.

3.5.2 На приборы, не удовлетворяющим требованиям поверки, занести в формуляр запись о непригодности калибратора к эксплуатации с указанием параметров, по которым приборы не соответствуют техническим требованиям.

4 Хранение

4.1 Калибратор допускает кратковременное хранение сроком на 6 месяцев в упаковке предприятия-изготовителя при температуре окружающего воздуха от плюс 5 до плюс 40 °С и относительной влажности до 95 % при температуре 35 °С.

Хранение приборов без упаковки следует производить при температуре окружающего воздуха от плюс 10 до плюс 40 °С и относительной влажности до 80 %.

В помещениях для хранения не должно быть пыли, паров кислот и щелочей, агрессивных газов и других вредных примесей, вызывающих коррозию.

5 Транспортирование

5.1 ВС и БУ, упакованные в тару изготовителя в соответствии с эксплуатационной документацией, допускается перевозить всеми видами транспорта: автомобильным, железнодорожным, воздушным (в герметизированном отсеке) на любые расстояния при условии защиты от прямого воздействия атмосферных осадков и солнечных лучей.

5.2 Укладку упакованного калибратора проводить так, чтобы не происходило его перемещения. После погрузки в транспортное средство тару с калибратором закрепить с целью исключения возможности произвольного перемещения.

					ИКЛЖ.442269.001 РЭ	<i>Лист</i>
<i>Изм</i>	<i>Лист</i>	<i>№ докум</i>	<i>Подп.</i>	<i>Дата</i>		41
<i>Инв. № подл</i>		<i>Подп. и дата</i>		<i>Взам. инв. №</i>	<i>Инв. № дубл.</i>	<i>Подп. и дата</i>

