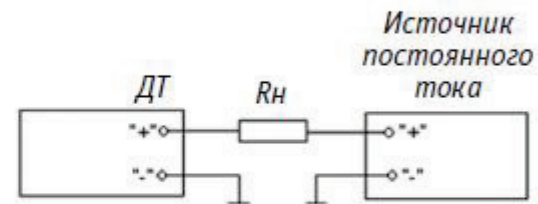
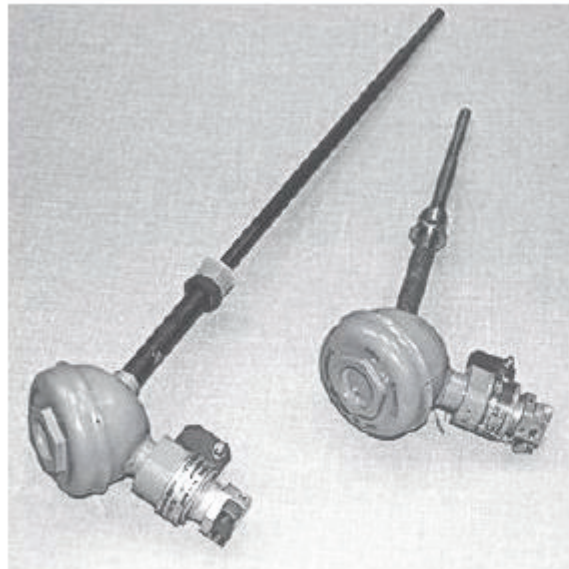


Датчик температуры ИКЛЖ.405212.022

Назначение

Преобразование температуры твердых (вкладышей подшипников ГПА и иных агрегатов), жидких, сыпучих и газообразных неагрессивных сред в диапазоне от -50 до $+150^{\circ}\text{C}$ в унифицированный выходной сигнал от 4 до 20 мА постоянного тока. Схема подключения – двухпроводная, возможность коррекции характеристики преобразования. Исполнение – взрывозащищенное.



Описание

Датчик температуры состоит из элемента термочувствительного медного, помещенного в защитную арматуру, и нормирующего усилителя, установленного в клеммной коробке.

Техническая характеристика

Погрешность преобразования приведенная, %:	
основная	$\leq 0,25$
дополнительная	$\leq 0,1/10\text{ }^{\circ}\text{C}$
Показатель тепловой инерции в воде, с	≤ 20
Маркировка взрывозащиты	1ExdsIIBT3
Напряжение питания, В	8-30
Схема подключения	2-проводная
Сопротивление нагрузки, кОм	≤ 1
Степень защиты по ГОСТ Р14254-80	IP54
Материал защитной гильзы	Сталь 12Х18Н10Т
Гарантийный срок службы, год	1,5
Срок службы, год	12,5
Условия работы:	
Синусоидальная вибрация по ГОСТ 12997-84	F1
Диапазон температур, °С:	

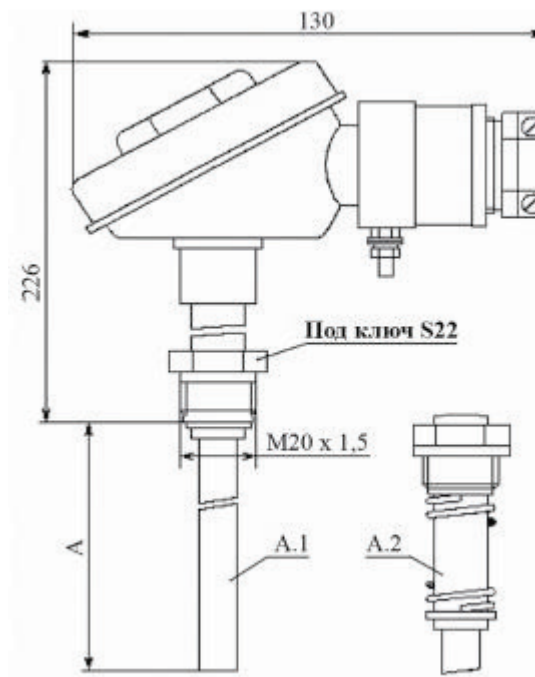
измеряемых	-50 ... +150
в области клеммной коробки	-40 ... +85
Внешнее гидростатическое давление в контролируемой среде для исполнений по рис. (поз. А.1), МПа, не более	15

Сведения об эксплуатации: Госреестр № 20105-07. Сертификат об утверждении типа

RU.C.32.011.A № 26528. Эксплуатация с 2001 года на объектах ОАО «Газпром».

Комплект поставки: ИКЛЖ.405212.022, ИКЛЖ.405212.022РЭ, ИКЛЖ.405212.022ФО.

Пример записи при заказе: Датчик температуры ИКЛЖ.405212.022



Обозначение	Диапазон температур, °С	А, мм	Рис.
ИКЛЖ. 405212.022	-50...+100	80	А.1
-01		100	
-02		120	
-03		160	
-04		200	
-05		250	
-06		320	
-07		500	
-08		800	
-09		20	
-10	-50...+150	80	А.1
-11		100	
-12		120	
-13		160	
-14		200	
-15		250	
-16		320	
-17		500	
-18		800	
-19	20		
-20	0 ... +100	80	А.1
-21		100	
-22		120	
-23		160	

-24		200	
-25		250	
-26		320	
-27		500	
-28		800	
-29		20	A.2
-30	0 ... +150	80	A.1
-31		100	
-32		120	
-33		160	
-34		200	
-35		250	
-36		320	
-37		500	
-38		800	
-39			20
-40	-50 ... +50	80	A.1
-41		100	
-42		120	
-43		160	
-44		200	
-45		250	
-46		320	
-47		500	
-48		800	
-49			20