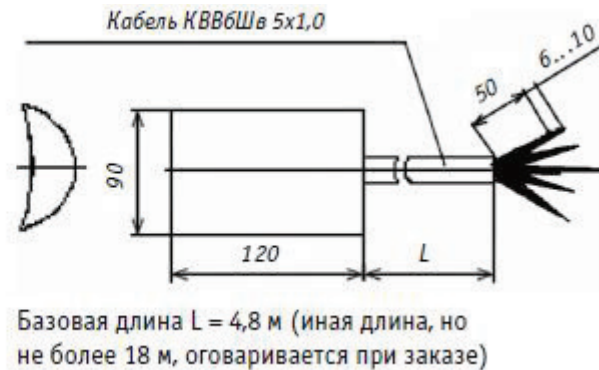


Зонд для измерения температуры трубопроводов ИКЛЖ.405212.003



Назначение

Измерение температуры поверхности труб магистральных трубопроводов.

Описание

ЗИ смонтирован в литом стальном корпусе. Конструкция корпуса ЗИ обеспечивает установку (приклеивание) его на поверхности труб магистральных трубопроводов диаметром от 325 до 1420 мм. С этой целью поверхность корпуса, предназначенная для приклеивания, выполнена вогнутой с радиусом, приближенным к радиусу наружной поверхности трубы трубопровода. В корпусе расположены три элемента термочувствительных медных (ЭТЧМ) с НСХ 100М по ГОСТ 6651-94 (один – рабочий, два – дублирующие). Дублирующие ЭТЧМ предназначены для оценки достоверности измерения температуры рабочим ЭТЧМ и для использования в случае его выхода из строя.

Техническая характеристика

Диапазон измеряемых температур, С	-50 ... +70
Условное обозначение номинальной статической характеристики по ГОСТ 6651-94	100М
Класс допуска по ГОСТ 6651-94:	

при изготовлении	B
при эксплуатации	B, C
Показатель тепловой инерции в воде, с	≤ 40
Маркировка взрывозащиты	1ExsIIT4
Степень защиты по ГОСТ 14254-96	IP58
Срок службы, лет	10
Вероятность безотказной работы в течение 2000 часов, не менее	0,999
Масса без учета кабеля, кг	1,5±0,15
Крепление	Приклеивание к контролируемой поверхности теплопроводящим клеем
Синусоидальная вибрация по ГОСТ 12997-84	F3

Сведения об эксплуатации: Госреестр № 24966-03. Сертификат об утверждении типа RU.C.32.011.A № 14988. Сертификат соответствия № РОСС RU.ГБ04.В01121. Эксплуатация с 2003 г. на объектах ОАО «Газпром».

Комплект поставки: ИКЛЖ.405212.003, ИКЛЖ.405212.003ФО, ИКЛЖ.405212.003 РЭ, комплект монтажных частей ИЦФР.405921.001, инструкция 0556.25101.00320.

Пример записи при заказе: Зонд измерительный ИКЛЖ.405212.003.

Обозначение	Диаметр трубы, мм	Н, мм
ИКЛЖ.405212.003	1020-1400	33
-02	720-820	33,5
-03	426-530	35
-04	325-377	36