

# Регулятор давления масла гидравлики А7507-Л17 агрегатов ГТК-25ИР, ГТНР-25И

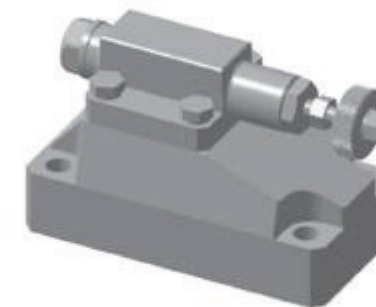
---

## Назначение

Предназначен для замены штатного регулятора давления в случае его физического износа.

## Особенности

Высокое качество обработки сопрягаемых деталей и применение износостойких материалов позволяет прогнозировать увеличение срока службы регулятора.



## Техническая характеристика

Габаритные размеры, мм	162x93x77
Пределы регулирования давления, МПа	7–10
Рабочая температура, max, °С	120

**Сведения об эксплуатации:** эксплуатируется на объектах ОАО «Газпром» с 2003 г.